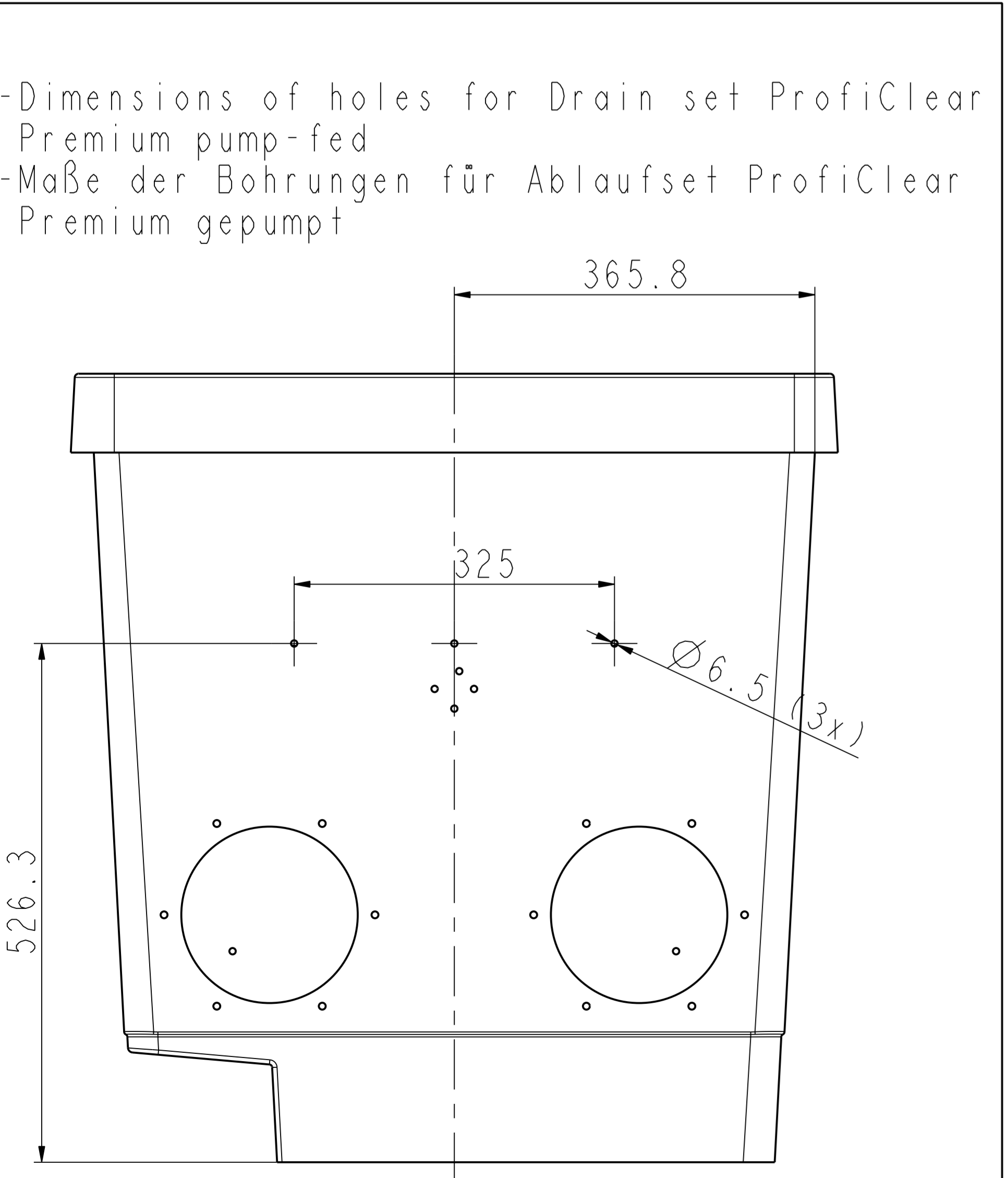
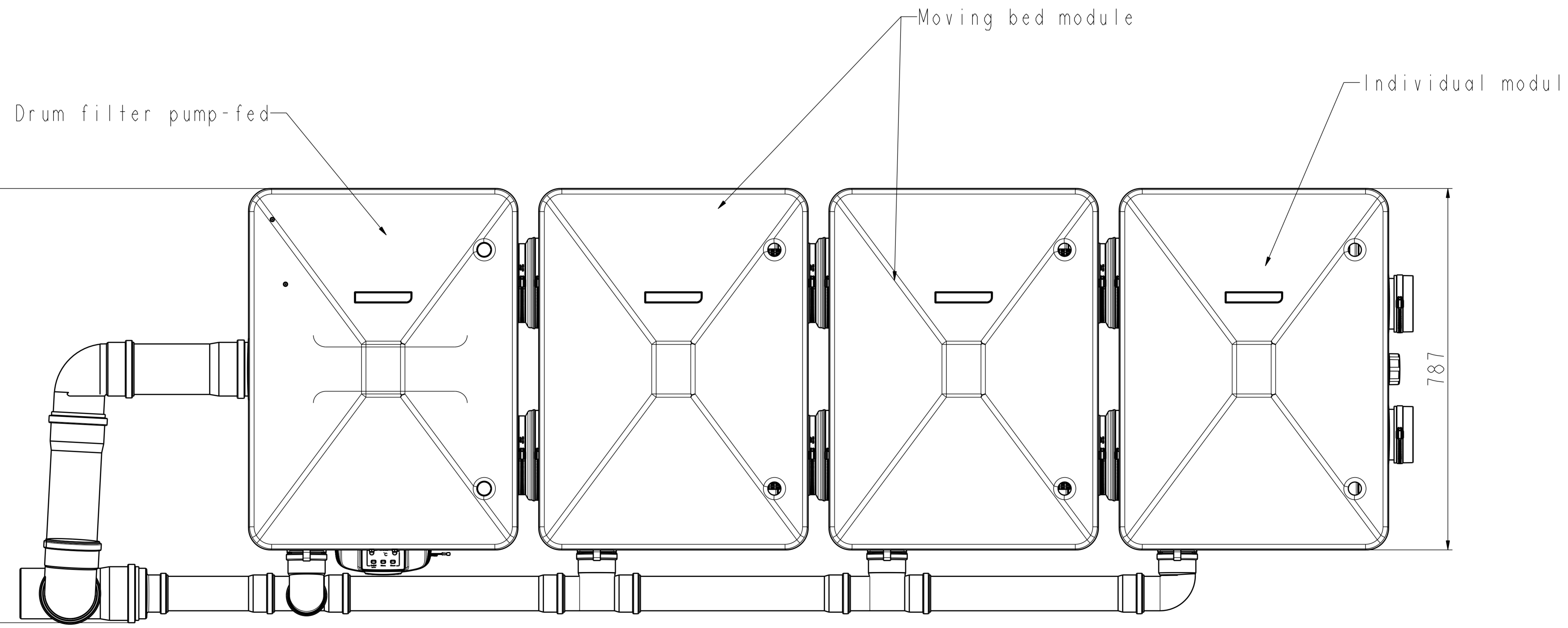
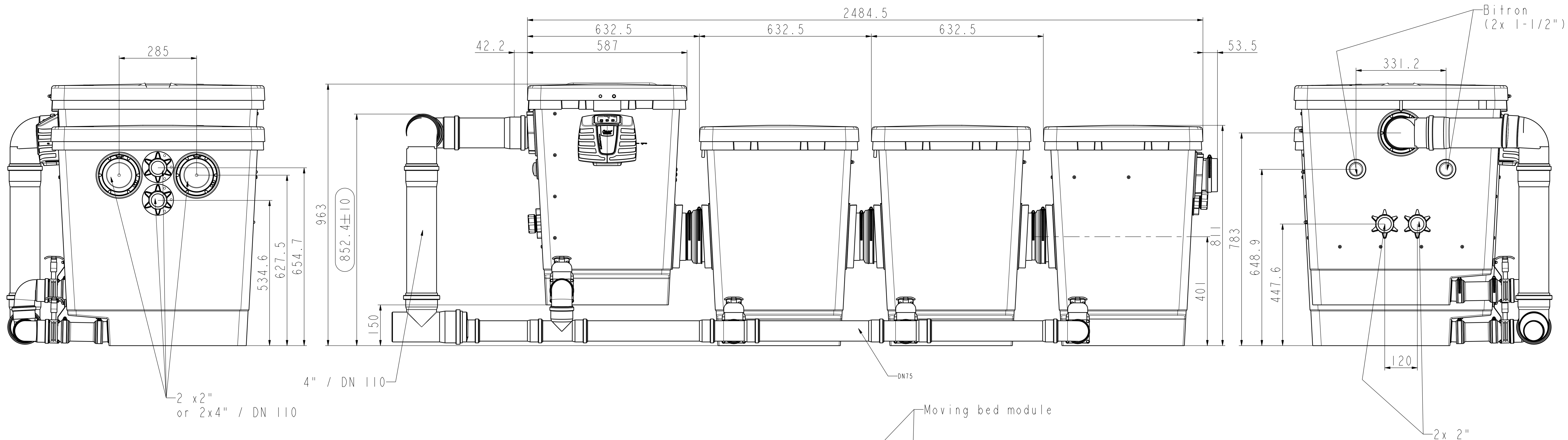


Gewicht: 372829555403 g Volumen: 18392284 mm ³		Schutzrecht DIN 10100 10018 bewahrt COPYRIGHT ACCORDING TO DIN 10100 10018		Entwicklung / Development	
QASE GmbH Techlerberger Str. 16 48477 Rösstel Tel.: +49(0)25454100-0		AL System Holtropen werk		Maßstab: 1:5 Merkblatt	
		projektor		conform to RoHS	
		Datum: 07.06.2011		P. Müller	
		Bearb.: 07.06.2011		P. Müller	
		Name:		P104100 ProfiClear Premium Gravity	
		Mitarbeiter-Nr.:		SAP-Dokumentnummer:	
		E		***	
		PROENGINEER		Format: A0	
		21		22	



-Dimensions of holes for Drain set ProfiClear Premium pump-fed
 -Maße der Bohrungen für Ablaufset ProfiClear Premium gepumpt

Weight: 3728/3955/5403 gr	Customer according to DIN EN ISO 9001	Entwicklung / Development
Order no.: 3879/2784 mm	General tolerance to standard	Scale: 1:5
QASE GmbH Tecklenburger Str. 16 48471 Hörstel, Germany Tel.: +49(0)52454100-0	Project: P104100	conform to RoHS
Date: 07.06.2011	Name: P. Möllers	Project: P104100
Check:	Norm:	P104100 ProfiClear Premium Gravity
Water/effluent no.:	Version:	SAP Document number (1001):
E		Page: 2
Rev.:	Date:	PROENGINEER Format: A0