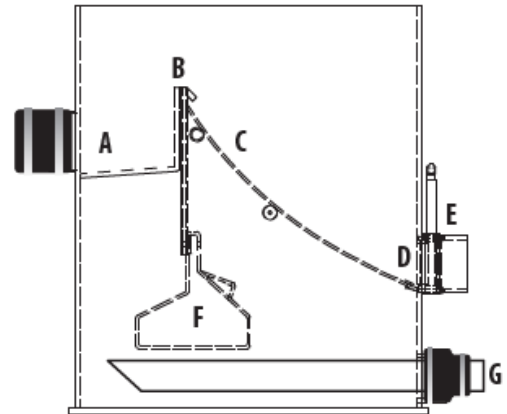


UltraSieve Low och Low L

Det är viktigt att du läser bruksanvisningen innan du använder produkten för din säkert. Spara den också för framtida behov.

Denna produkt är avsedd att användas till trädgårdsdammar som ett förfilter. Nedan kallas UltraSieve Low och Low L för förfilter.

Enkelt fungerar den så att vattnet kommer in vid A via bottenavlopp i dammen och fylls sen upp tills det rinner över vid B. Ner på Sieveplåten (C). Där stannar skräpet men vattnet åker igenom plåten. Med hjälp av knivventilen som sitter vid E kan skräpet lätt tömmas ut. Om vattnet inte pumpas ut tillräckligt snabbt så kommer flottören (F) att höjas och minska inflödet av vatten till plåten. Pumpen kopplar du till röret (G) som sen skickar vattnet vidare.

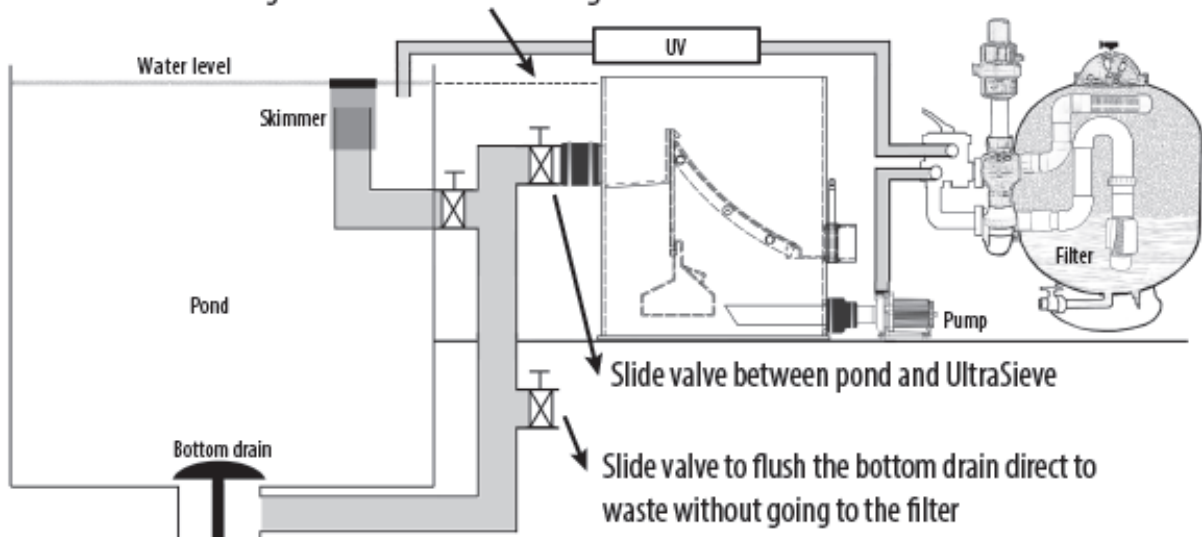


Detta är en förkortad version av originalbruksanvisningen översatt till svenska av Vattenliv.

Installation

Installationen är via gravitationsprincipen via bottenavlopp i dammen och pumpen sitter efter förfiltret. Det är viktigt att förfiltret står stadigt och i rätt höjd i förhållande till dammen för att det ska fungera. **Den ska installeras 1 cm högre än högsta vattennivå i dammen.**

NOTE: Make sure the edge of the UltraSieve is 1 cm higher than the maximum water level



Ingången är gjord av PP plast så det går inte limma på rör utan flexibla kopplingar måste användas.

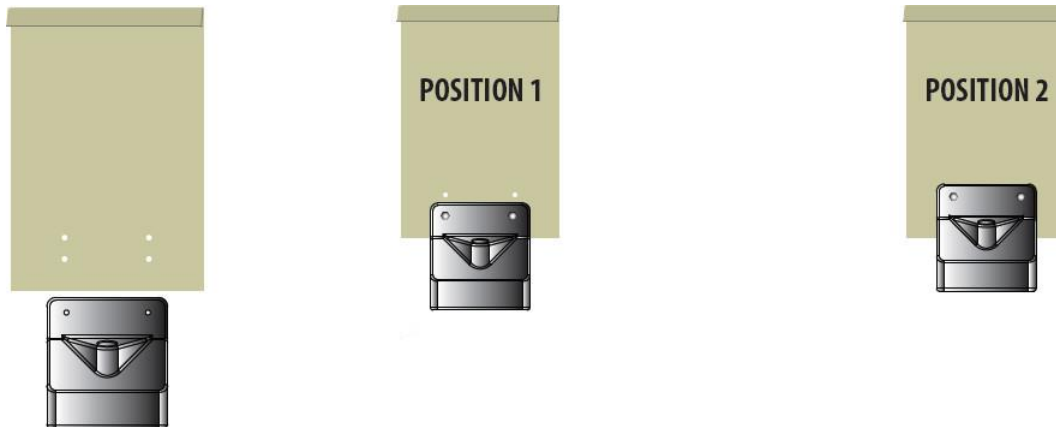
Pumpen ansluts via en flexibel koppling 90 till 63 mm. Här kan du behöva andra kopplingar för att få ihop det med din pump. Röret som går in i förfiltret genom denna är för att inte riskera att pumpen ska suga luft.

Rekommendation är att installera en knivventil innan inloppet till förfiltret för att kunna stänga tillflödet från bottenavloppet vid underhåll av ditt filtersystem.

Automatisk justering med flottör

Genom den inbyggda flottören kan vattennivån justeras beroende på vilket flöde din pump har. Det går att justera både för lägre och högre flöden för att förfiltret ska fungera optimalt.

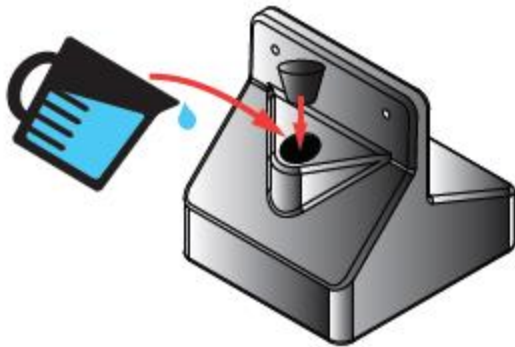
Lossa på 10 mm bultarna för att kunna flytta flottören upp eller ned.



Position 1 - passar pumpar +/- 10000 L/t

Position 2 – passar pumpar +/- 250000 L/t

Fyll flottören med +/- liter vatten för att ge den en motvikt och sätt i pluggen i den.



Sieveplåten måste rengöras noggrant första gången innan den används då det kan finnas rester av smuts från tillverkningen.

Underhåll

Rekommendation är att du tittar till förfiltret varje dag.

Smutsavloppet har en knivventil och för att få ut smutsen är det bara att öppna den och sen spola ut skräpet. Ha gärna tillgång till en vattenslang så kan du enkelt spola ut skräpet.

Några gånger per säsong behöver även själva Sieve plåten göras rent. Görs lättast genom att spola med en hård stråle på den. Gör det genom att ta bort plåten och ställa den upprätt. En diskborste hjälper också till att få bort skräpet. Stäng först av pumpen!

