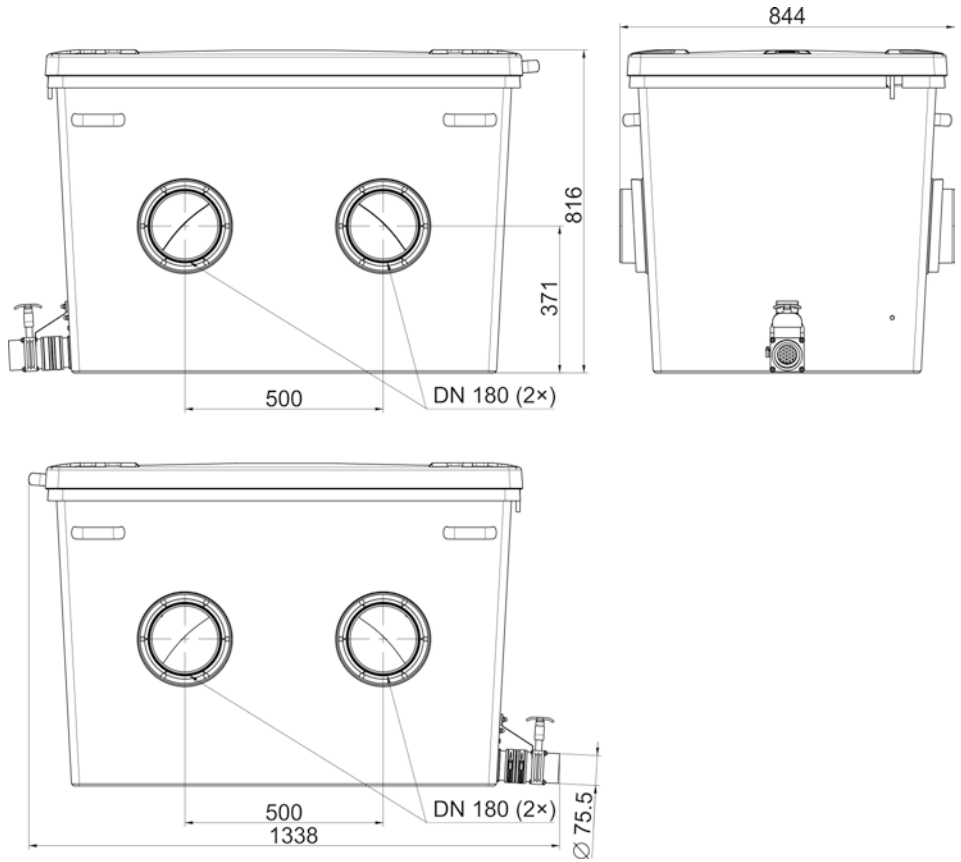


ProfiClear Premium XL *Moving Bed Modul*

- DE Gebrauchsanleitung
- EN Operating instructions
- FR Notice d'emploi
- NL Gebruiksaanwijzing
- ES Instrucciones de uso
- DA Brugsanvisning
- SV Bruksanvisning
- HU Használati útmutató
- PL Instrukcja użytkowania
- CS Návod k použití
- RU Руководство по эксплуатации
- CN 使用说明书

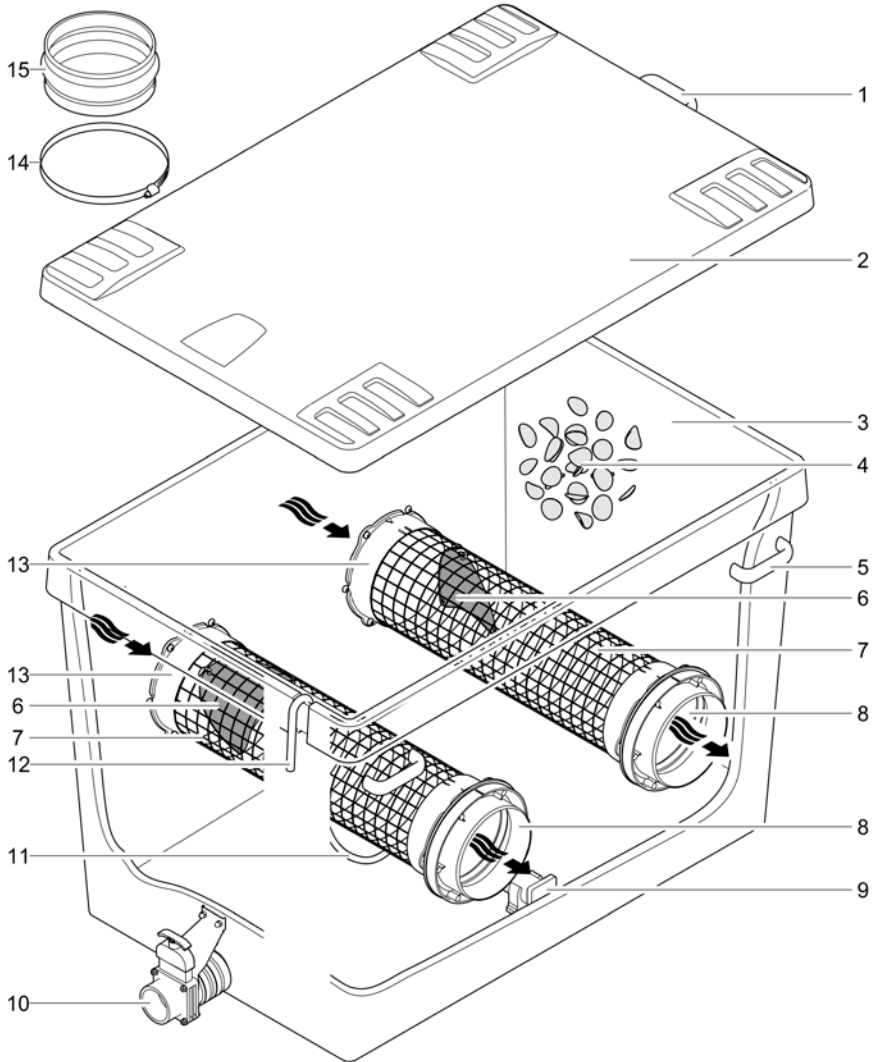




ProfiClear0223



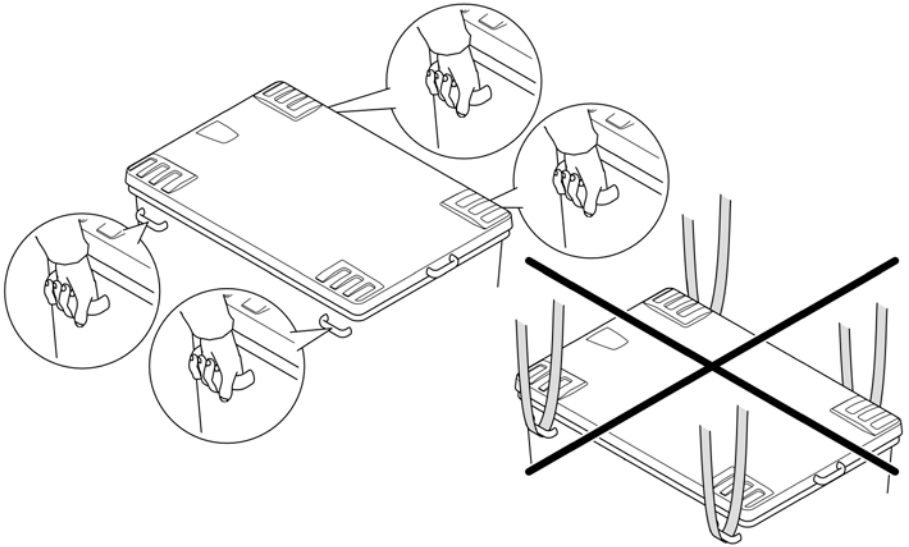
A



ProfiClear0182



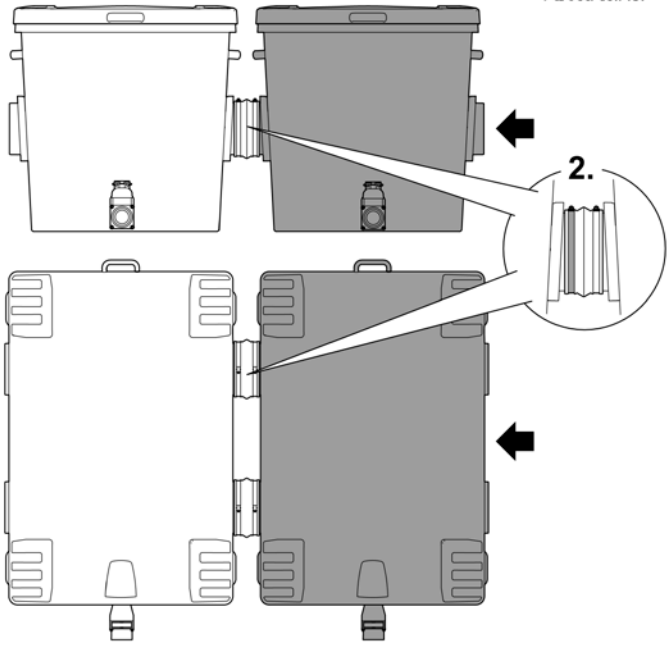
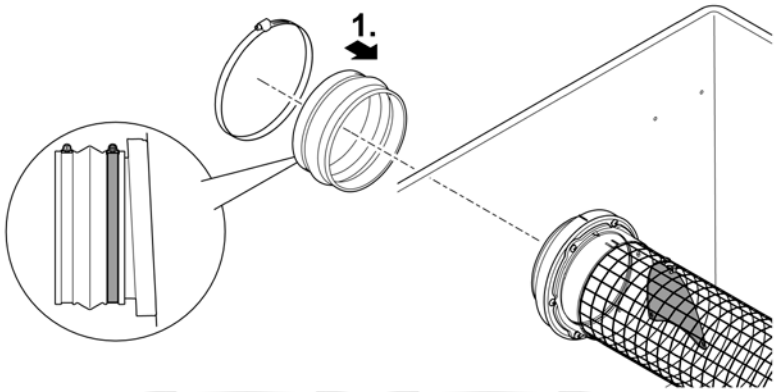
B



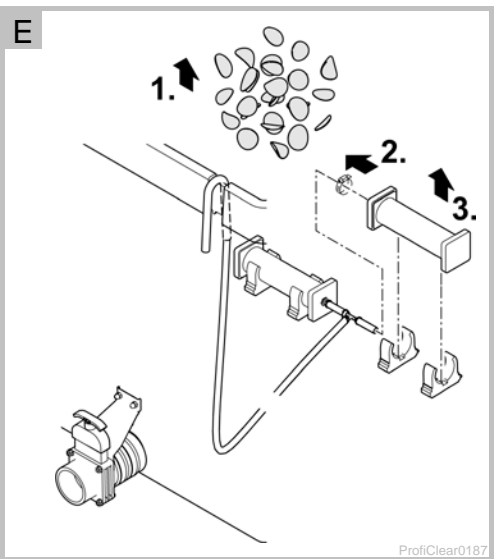
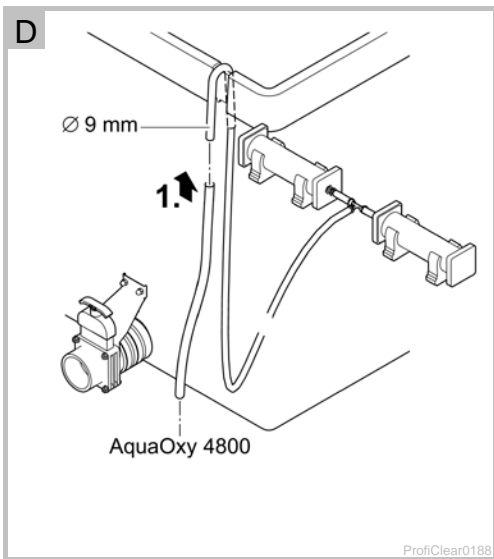
ProfiClear0191



C



ProfiClear0190



WARNUNG

- Dieses Gerät kann von Kindern ab 8 Jahren und darüber sowie von Personen mit verringerten physischen, sensorischen oder mentalen Fähigkeiten oder Mangel an Erfahrung und Wissen benutzt werden, wenn sie beaufsichtigt oder bezüglich des sicheren Gebrauchs des Gerätes unterwiesen wurden und die daraus resultierenden Gefahren verstehen.
- Kinder dürfen nicht mit dem Gerät spielen.
- Reinigung und Benutzerwartung dürfen nicht von Kindern ohne Beaufsichtigung durchgeführt werden.

Inhaltsverzeichnis

1	Über diese Gebrauchsanleitung.....	9
1.1	Warnhinweise in dieser Anleitung.....	9
1.2	Verweise in dieser Anleitung.....	9
2	Produktbeschreibung	9
2.1	Lieferumfang und Geräteaufbau	10
2.2	Funktionsbeschreibung.....	10
2.3	Bestimmungsgemäße Verwendung.....	11
3	Transport	11
4	Aufstellen und Anschließen.....	11
4.1	Filtermodul aufstellen und mit vorherigem Filtermodul verbinden	11
4.2	Schmutzablauf anschließen.....	11
4.3	Teichbelüfter anschließen.....	12
5	Inbetriebnahme	12
6	Störungsbeseitigung	13
7	Reinigung und Wartung	13
7.1	Behälter reinigen	13
7.2	Sprudelstein ersetzen	13
8	Lagern/Überwintern.....	14
9	Ersatzteile	14
10	Entsorgung.....	14
11	Technische Daten	14

1 Über diese Gebrauchsanleitung

Mit dem Kauf des Produkts **ProfiClear Premium XL Moving Bed Modul** haben Sie eine gute Wahl getroffen.

Lesen Sie vor der ersten Benutzung des Gerätes die Anleitung sorgfältig und machen Sie sich mit dem Gerät vertraut. Alle Arbeiten an und mit diesem Gerät dürfen nur gemäß der vorliegenden Anleitung durchgeführt werden.

Beachten Sie unbedingt die Sicherheitshinweise für den richtigen und sicheren Gebrauch.

Bewahren Sie diese Anleitung sorgfältig auf. Bei Besitzerwechsel geben Sie bitte die Anleitung weiter.

1.1 Warnhinweise in dieser Anleitung

Die Warnhinweise in dieser Anleitung sind durch Signalworte klassifiziert, die das Ausmaß der Gefährdung anzeigen.



WARNUNG

Kennzeichnet eine möglicherweise gefährliche Situation, die den Tod oder schwere Verletzungen zur Folge haben kann, wenn sie nicht vermieden wird.



TIPP

Nützlicher Tipp.

1.2 Verweise in dieser Anleitung

A Verweis auf eine Abbildung, z. B. Abbildung A.

→ Verweis auf ein anderes Kapitel.

2 Produktbeschreibung

Für das OASE Filtersystem ProfiClear Premium XL sind folgende Module erhältlich:

- ProfiClear Premium TF-XL gepumpt EGC
- ProfiClear Premium TF-XL Gravitation EGC
- ProfiClear Premium XL Moving Bed Modul
- ProfiClear Premium XL Ablaufmodul gepumpt
- ProfiClear Premium XL Ablaufmodul Gravitation

2.1 Lieferumfang und Geräteaufbau

☐ A	ProfiClear Premium XL Moving Bed Modul	Anzahl
1	Griff	1
2	Behälterdeckel	1
3	Behälter <ul style="list-style-type: none"> • Bewegungsraum für Pond Pads (4) 	1
4	3x 20-Liter-Sack Pond Pads <ul style="list-style-type: none"> • Ponds Pads wirken nach der Besiedelung mit Bakterien als Filter zur biologischen Reinigung des Wassers 	2
5	Griff zum Tragen des Moduls	4
6	Diffusor	2
7	Gitterrohr mit Diffusor (6) <ul style="list-style-type: none"> • Verwirbelt gemeinsam mit aktivem Sprudelstein (9) das einströmende Wasser • Das Gitterrohr verhindert das Abfließen der Pond Pads 	2
8	Auslauf <ul style="list-style-type: none"> • Durchmesser 180 mm 	2
9	Sprudelstein <ul style="list-style-type: none"> • Reichert das Wasser im Behälter mit Sauerstoff an und hält die Pond Pads in Bewegung 	2
10	Schmutzaustritt DN 75 mit Absperrschieber	1
11	Luftschlauch \varnothing 9 mm der Sprudelsteine (9)	1
12	Luftanschluss <ul style="list-style-type: none"> • Übergangsstück \varnothing 9 mm zum Luftschlauch der Sprudelsteine • Anschluss des Teichbelüfters 	1
13	Einlauf <ul style="list-style-type: none"> • Durchmesser 180 mm 	2
14	Schlauchschele für Übergangsmuffe DN 180	2
15	Übergangsmuffe DN 180 <ul style="list-style-type: none"> • Verbindet den Einlauf mit dem Auslauf des vorherigen Filterbehälters 	2
-	BioKick Starterbakterien	1

2.2 Funktionsbeschreibung

Das ProfiClear Premium XL Moving Bed Modul dient zur biologischen Filterung des Teichwassers. Als Filtermaterial werden Pond Pads verwendet. Alternativ ist ein Mix aus Pond Pads und Hel-X-Biokörpern möglich. (→ Inbetriebnahme)

Biokörper (Pond Pads, Hel-X) sorgen für einen effektiven Abbau von Nähr- und Schadstoffen im Wasser. Auf ihrer Oberfläche siedeln sich im Lauf der Zeit Bakterien an, die für die Nitrifikation und die Denitrifikation zuständig sind. Sie reinigen das Wasser, bevor es den Behälter wieder verlässt. Das Wirbelbetverfahren (Zusammenspiel von Wasserströmung und Sauerstoffzufuhr) und die Bypass-Technik sorgen für die optimale Bewegung der Biokörper auch bei hohen Durchflussraten. Das biologische System ist zudem selbstreinigend und bedarf keiner zusätzlichen Wartung.

Die Entwicklung der Biologie im Filter braucht einige Tage Zeit. Sie wird durch die Zugabe von biologischen Starterbakterien beschleunigt.

BioKick enthält Millionen aktiver Mikroorganismen. Sie beginnen sofort mit der Reinigung des Wassers. Schon nach wenigen Wochen ist die Biologie im Filter vollständig entwickelt.

Nitrifikation ist die durch spezielle Bakterien bewirkte Entgiftung des Wassers von Ammoniak/Ammonium und Nitrit. Im Wasser wird die Zunahme dieser Stoffe zum Beispiel durch Fischfutter und Fischkot verursacht. Das Ammoniak ist besonders fischgiftig.

Die Nitrifikation vollzieht sich in zwei Schritten. Beim ersten Schritt wandeln die Bakterien das Ammoniak/Ammonium in Nitrit um. Beim zweiten Schritt wandeln andere Bakterien dieses Nitrit in ungiftiges, aber Algenwachstum förderndes Nitrat um. Für beide Schritte wird Sauerstoff verwendet. Der Sauerstoff wird dem Wasser entzogen.

Denitrifikation ist der Abbau von Nitrat zu gasförmigen Stickstoff. Bei geringem Sauerstoffgehalt zapfen Bakterien den Nitratstickstoff als Sauerstoffquelle an und wandeln ihn in Luftstickstoff um. Luftstickstoff ist für Algen und Wasserpflanzen nicht verfügbar.

2.3 Bestimmungsgemäße Verwendung

Das in dieser Anleitung beschriebene Produkt ausschließlich wie folgt verwenden:

- Zur Reinigung von Gartenteichen.
- Betrieb unter Einhaltung der technischen Daten. (→ Technische Daten)
- Nur für private Zwecke verwenden.

Für das Gerät gelten folgende Einschränkungen:

- Betrieb nur mit Wasser bei einer Wassertemperatur von +4 °C ... +35 °C.
- Niemals mit anderen Flüssigkeiten als Wasser betreiben.
- Nicht in Verbindung mit Chemikalien, Lebensmitteln, leicht brennbaren oder explosiven Stoffen einsetzen.

3 Transport



WARNUNG

Durch das hohe Gewicht des Geräts sind beim Tragen Schädigungen der Wirbelsäule oder Quetschungen von Gliedmaßen möglich. Das Gerät hat ein Gewicht von mehr als 25 kg.

- Mit mindestens 4 Personen an den Griffen tragen, um die Wirbelsäule zu entlasten.
- Gliedmaßen vor Quetschungen schützen.
- Gerät nicht im gefüllten Zustand transportieren.

B

Das Filtermodul hat vier Griffe zum Tragen. Andere Trage- oder Transporthilfen sind nicht zulässig (z. B. Transport mit einem Kran).

4 Aufstellen und Anschließen

4.1 Filtermodul aufstellen und mit vorherigem Filtermodul verbinden

In einem Filtersystem können max. drei ProfiClear Premium XL Moving Bed Module hintereinander aufgestellt werden.

So gehen Sie vor:

C

1. Übergangsmuffe auf den Einlauf schieben und mit Schlauchschelle befestigen.
 - Für spätere Montagearbeiten die Schlauchschelle so drehen, dass die Schlauchschellenschraube von der Seite aus zugänglich ist.
2. Das Filtermodul an das vorausgehende Filtermodul schieben, so dass dessen Auslauf bis zum Anschlag in der Übergangsmuffe des Filtermoduls sitzt.
 - Die Schmutzwasserabläufe müssen sich alle auf der gleichen Seite befinden.
3. Verbindung mit Schlauchschelle sichern.
 - Für spätere Montagearbeiten die Schlauchschelle so drehen, dass die Schlauchschellenschraube von der Seite aus zugänglich ist.

4.2 Schmutzauslauf anschließen

A

Über den Schmutzauslauf DN 75 mit Absperrschieber am Behälter unten kann bei Bedarf (Reinigung, Reparatur, Überwintern) das Wasser im Behälter abgelassen werden.

- Schließen Sie eine geeignete Rohrleitung DN 75 an und leiten Sie das Schmutzwasser in die Abwasserkanalisation.



TIPP

Die Rohrleitung DN 75 und die Rohrleitung DN 110 vom Trommelfilter für den Grobschmutz können zusammengeführt werden, um das Schmutzwasser gemeinsam über ein Rohr DN 110 in die Abwasserkanalisation zu leiten.

Dadurch wird eine komfortable Druckspülung für die Schmutzwasserleitung erreicht.

4.3 Teichbelüfter anschließen

Die Sprudelsteine im Behälter werden über einen Teichbelüfter mit Luft versorgt.

- Empfehlung Teichbelüfter: OASE AquaOxy 4800.
- Für eine wirkungsvolle Wasserzirkulation darf ein AquaOxy 4800 nur ein ProfiClear Premium XL Moving Bed Modul mit Luft versorgen.
- Bei Befüllung mit maximaler Menge PondPads muss ggf. die Luftmenge auf 6000 l/h bei 0,2 bar erhöht werden.

So gehen Sie vor:

D

1. Schlauch vom Teichbelüfter mit Luftanschluss verbinden und Luftanschluss in die Aussparung am Behälter einhängen.
 - Luftschlauch mit einer Schlauchschelle sichern.

5 Inbetriebnahme

ProfiClear Premium XL Moving Bed Modul kann entweder nur mit Pond Pads oder mit einem Mix aus PondPads und Hel-X befüllt werden.

Befüllung ProfiClear Premium XL Moving Bed Modul			
Nur Pond Pads		Mix aus Pond Pads und Hel-X	
Min. Menge	Max. Menge	Max. Menge Hel-X	Zusätzlich max. Menge Pond Pads
60 Liter	100 Liter	100 Liter	50 Liter

Erhältliche Verpackungsgrößen:

- Pond Pads: Sack, á 20 Liter
- Hel-X: Sack, á 25 Liter



TIPP

- Die Besiedelung der Pond Pads/Hel-X mit Bakterien kann bis zu 8 Wochen dauern.
- Bei mehr als 60 l Pond Pads die zusätzliche Menge schrittweise hinzugeben. Empfehlung: pro Woche max. 5 l.

So gehen Sie vor:

1. Unten am Behälter Absperrschieber für Schmutzauslauf DN 75 schließen.
2. Gesamtes Filtersystem (Rohrleitungen und Schläuche) auf Vollständigkeit kontrollieren.
3. Behälter mit Wasser füllen:
 - Gepumptes System: Filterpumpe einschalten.
 - Gravitationssystem: Absperrschieber (Zulauf und Rücklauf) der Filterreihe öffnen um Wasserfluss zu ermöglichen.
4. Alle Rohrleitungen, Schläuche und ihre Anschlüsse auf Dichtheit überprüfen.
 - Quelldichtungen können zu Beginn undicht sein, da sie erst bei Wasserkontakt vollständig abdichten.
5. Pond Pads in den Behälter füllen.
 - Die Pond Pads müssen sich lose im Behälter bewegen können.
 - Bis zur vollständigen Besiedelung der Pond Pads können mehrere Wochen vergehen. Unbesiedelte Pond Pads neigen zum Schwimmen.
6. Filterstarter BioKick einfüllen.
7. Behälterdeckel auflegen.
8. Wenn alle Filterbehälter mit Wasser gefüllt sind, die anderen elektrischen Geräte (z. B. Filterpumpen) einschalten. Bei Verwendung von Filterstartern (z. B. OASE BioKick) vorhandene UVC-Klärer jedoch für mindestens 24 Stunden ausgeschaltet lassen, damit die Besiedelung der Filtermaterialien mit Mikroorganismen nicht gestört wird.

6 Störungsbeseitigung

Störung	Mögliche Ursache	Abhilfe
Kein Wasserfluss	Filterpumpe ist nicht eingeschaltet	Filterpumpe einschalten, Netzstecker einstecken
	Zulauf zum Filtersystem oder Rücklauf zum Teich ist verstopft	Zulauf bzw. Rücklauf reinigen
Wasserfluss ungenügend	Bodenablauf, Rohrleitung bzw. Schlauch ist verstopft	Reinigen, evtl. ersetzen
	Schlauch ist geknickt	Schlauch prüfen, evtl. ersetzen
	Zu hohe Verluste in den Leitungen	Leitungslänge auf nötiges Minimum reduzieren
Wasser ist mit Ammonium/Nitrit belastet	Zu wenig Pond Pads im Einsatz	Bei Bedarf mehr Pond Pads hinzufügen
	Gerät ist noch nicht lange im Betrieb	Die vollständige biologische Reinigungswirkung wird erst nach einigen Wochen erreicht
Pond Pads werden herausgeschwemmt	Gitterrohr ist verrutscht	Sitz des Gitterrohres korrigieren
	Gitterrohr ist defekt	Gitterrohr austauschen
Nachlassende Bewegung der Pond Pads	Sprudelstein ist verstopft	Sprudelstein ersetzen
	Störung am Teichbelüfter	Teichbelüfter überprüfen
Geringe Bewegung der neuen Pond Pads	Pond Pads sind noch nicht vollständig besiedelt	Warten, da die Besiedelung mit Bakterien ein natürlicher Prozess ist und erst nach einigen Wochen abgeschlossen ist.

7 Reinigung und Wartung

Abgestorbene Biomasse sinkt zu Boden und muss entfernt werden. Hierzu einmal im Monat Schmutzauslauf DN 75 für ca. 10 Sekunden öffnen.

- Nur bei außergewöhnlicher Verschmutzung muss das gesamte Filtersystem zum Reinigen und Warten außer Betrieb genommen werden.
- Keine chemischen Reinigungsmittel verwenden, da diese die Filterbakterien abtöten.

7.1 Behälter reinigen

So gehen Sie vor:

1. Alle Filterpumpen ausschalten.
2. Alle weiteren elektrischen Geräte des Filtersystems ausschalten (z. B. UVC-Klärer).
3. Nur Gravitationssystem: Die Absperrschieber (Zulauf und Rücklauf) der Filterreihe schließen, um weiteren Wasserfluss zu verhindern.
4. Unten am Behälter den Absperrschieber für Schmutzauslauf DN 75 öffnen und Schmutzwasser in zulässiger Weise entsorgen.
5. Reinigungsmaßnahmen durchführen.
 - Pond Pads im Behälter mit fließendem Wasser spülen.
6. Absperrschieber schließen.
7. Filtersystem wieder in Betrieb nehmen. (→ Inbetriebnahme)

7.2 Sprudelstein ersetzen

So gehen Sie vor:

E

1. Für eine gute Sicht auf den Sprudelstein ca. $\frac{2}{3}$ der Pond Pads entnehmen und feucht lagern. Nach Beendigung der Wartungsmaßnahme die Pond Pads zurück in den Behälter geben.
2. Sprudelstein aus Klemmenhalterung ziehen.
3. Anschlussschlauch vom Sprudelstein abziehen und an neuen Sprudelstein montieren.
 - Anschlussschlauch mit Schlauchschelle fixieren.
4. Sprudelstein in Klemmenhalterung zurückdrücken.

8 Lagern/Überwintern

Die Außerbetriebnahme ist davon abhängig, ob das Gerät vor Frost geschützt oder nicht geschützt ist.

Das Gerät steht geschützt vor Frost (z. B. in einer Garage oder Einhausung)

Der Betrieb des Geräts ist möglich, wenn die minimale Wassertemperatur von +4 °C eingehalten wird.

Das Gerät steht nicht geschützt vor Frost (z. B. Aufstellung im Freien)

Bei Wassertemperaturen unter +8 °C oder spätestens bei zu erwartendem Frost ist das Gerät außer Betrieb zu nehmen.

- Gerät so weit wie möglich entleeren, eine gründliche Reinigung durchführen und auf Schäden überprüfen.
- Sämtliche Schläuche, Rohrleitungen und Anschlüsse soweit wie möglich entleeren.
- Absperrschieber geöffnet lassen.
- Behälter so abdecken, dass kein Regenwasser eindringen kann.
- Leitungen und Absperrschieber, an denen Wasser anliegt, vor Frost schützen.

9 Ersatzteile

Mit Originalteilen von OASE bleibt das Gerät sicher und arbeitet weiterhin zuverlässig. Ersatzteilzeichnungen und Ersatzteile finden Sie auf unserer Internetseite.



www.oase-livingwater.com/ersatzteile

10 Entsorgung

Unterstützen Sie unser Bemühen um eine intakte Umwelt und beachten Sie die folgenden Entsorgungshinweise!

Entsorgen Sie das Gerät gemäß den nationalen gesetzlichen Bestimmungen.

11 Technische Daten

ProfiClear Premium XL Moving Bed Modul			
Biologische Filteroberfläche bei Füllung mit 60 l Pond Pads		m ²	≈330
Zulässiger Salzgehalt des Wassers	Maximal	%	0,5
Einlauf	Anzahl	ST	2
	Anschluss	mm	DN 180
Auslauf	Anzahl	ST	2
	Anschluss	mm	DN 180
Schmutzauslauf	Anzahl	ST	1
	Anschluss		DN 75
Umwälzleistung	Maximal	l/h	66000
	Minimal	l/h	25000
Abmessungen	Länge	mm	1375
	Breite	mm	845
	Höhe	mm	820
Gewicht	Ohne Wasser	kg	106
	Mit Wasser bis zu	kg	590

 **WARNING**

- This unit can be used by children aged 8 and above and by persons with reduced physical, sensory or mental capabilities or lack of experience and knowledge if they are supervised or have been instructed on how to use the unit in a safe way and they understand the hazards involved.
- Do not allow children to play with the unit.
- Only allow children to carry out cleaning and user maintenance under supervision.

Table of Contents

1 Information about this operating manual 17
1.1 Warnings used in these instructions 17
1.2 Cross-references used in these instructions 17
2 Product Description 17
2.1 Delivery scope and unit configuration 18
2.2 Function description 18
2.3 Intended use 19
3 Transport 19
4 Installation and connection 19
4.1 Installing the filter module and connecting it with the upstream filter module 19
4.2 Connecting the dirt outlet 19
4.3 Connecting the pond aerator 20
5 Commissioning/start-up 20
6 Remedy of faults 21
7 Maintenance and cleaning 21
7.1 Cleaning the container 21
7.2 Replacing the aerator stone 21
8 Storage/overwintering 22
9 Spare parts 22
10 Disposal 22
11 Technical data 22

1 Information about this operating manual

You made a good choice with the purchase of this product **ProfiClear Premium XL Moving Bed Modul**.

Prior to commissioning the unit, please read the instructions of use carefully and fully familiarise yourself with the unit. Ensure that all work on and with this unit is only carried out in accordance with these instructions.

Adhere to the safety information for the correct and safe use of the unit.

Keep these instructions in a safe place! Please also hand over the instructions when passing the unit on to a new owner.

1.1 Warnings used in these instructions

The warning information is categorised by signal words, which indicate the extent of the hazard.



WARNING

Indicates a possibly dangerous situation, which could lead to death or severe injuries, if not avoided.



TIP

Useful tip.

1.2 Cross-references used in these instructions

- A reference to a figure, e.g. figure A.
- Reference to another section.

2 Product Description

The following modules are available for the OASE filter system ProfiClear Premium XL:

- ProfiClear Premium TF-XL pumped EGC
- ProfiClear Premium TF-XL gravitation EGC
- ProfiClear Premium XL Moving Bed module
- ProfiClear Premium XL Discharge module, pumped
- ProfiClear Premium XL Discharge module, gravitation

2.1 Delivery scope and unit configuration

<input type="checkbox"/> A	ProfiClear Premium XL Moving Bed module	Quantity
1	Handle	1
2	Container cover	1
3	Container <ul style="list-style-type: none"> • Moving space for Pond Pads (4) 	1
4	3x 20 litre bag of Pond Pads <ul style="list-style-type: none"> • Once colonised by bacteria, Pond Pads act as a filter for biologically cleaning the water. 	2
5	Handle for carrying the module	4
6	Diffuser	2
7	Meshed tube with diffuser (6) <ul style="list-style-type: none"> • Together with the active aerator stone (9), creates turbulence in the water flowing in • The meshed tube prevents the Pond Pads from being flushed out with the water 	2
8	Outlet <ul style="list-style-type: none"> • Diameter 180 mm 	2
9	Aerator stone <ul style="list-style-type: none"> • enriches the water in the container with oxygen and keeps the Pond Pads moving 	2
10	DN 75 dirt outlet with slide valve	1
11	Air hose \varnothing 9 mm for the aerator stones (9)	1
12	Air connection <ul style="list-style-type: none"> • Transition piece \varnothing 9 mm to the air hose of the aerator stones • Connection of the pond aerator 	1
13	Inlet <ul style="list-style-type: none"> • Diameter 180 mm 	2
14	Hose clip for DN 180 transition sleeve	2
15	DN 180 transition sleeve <ul style="list-style-type: none"> • Connects the inlet to the outlet of the previous filter container 	2
–	BioKick starter bacteria	1

2.2 Function description

The ProfiClear Premium XL Moving Bed Modul is designed for biological filtering of pond water. Pond Pads are used as filter material. A mix of Pond Pads and Hel-X biomedie is also possible as an alternative. (→ Commissioning/start-up)

Biomedie (Pond Pads, Hel-X) ensure the effective break-down of nutrients and contaminants in the water. Over the course of time, their surface is colonised by bacteria responsible for nitrification and denitrification. They clean the water before it leaves the container. The fluidized bed process (action of the water flow and oxygen supply) and the bypass technology ensure optimum movement of the Hel-X biomedie even at high flow rates. The biological system is self-cleaning and does not need additional maintenance.

The development of the micro-organisms in the filter takes several days. It can be accelerated by adding biological starter bacteria.

BioKick contains millions of active micro-organisms. They start cleaning the water immediately. The biology in the filter is fully developed within only a few weeks.

Nitrification is the process by which ammonia/ammonium and nitrite are removed from the water by special bacteria. These substances can build up in the water, for example as a result of fish food and fish excrement. Ammonia is particularly toxic for fish.

Nitrification takes place in two steps. In the first step, the bacteria convert the ammonia/ammonium into nitrite. In the second step, other bacteria convert this nitrite into nitrate, which although non-toxic, promotes the growth of algae. Both steps use oxygen that is taken from the water.

Denitrification is the process by which nitrate is broken down to gaseous nitrogen. In the event of a low oxygen content, the bacteria use the nitrate nitrogen as a source of oxygen and convert it into atmospheric nitrogen. Atmospheric nitrogen cannot be used by algae and aquatic plants.

2.3 Intended use

Only use the product described in this manual as follows:

- For cleaning garden ponds.
- Operate in accordance with instructions. (→ Technical data)
- Use for private purposes only.

The following restrictions apply to the unit:

- Only operate with water at a water temperature of +4 °C to +35 °C.
- Never use the unit with fluids other than water.
- Do not use in conjunction with chemicals, foodstuff, easily flammable or explosive substances.

3 Transport



WARNING

Due to the high weight of the unit, spinal injuries or crushing of limbs is possible when carrying the unit. The unit weighs more than 25 kg.

- Have a minimum of 4 persons carry the container on the handles to avoid spinal injuries.
- Protect limbs from crushing.
- Do not transport the unit when it is filled.

B

The filter module is equipped with four handles for carrying. Do not use any other carrying or transport aids (e.g. transport by crane).

4 Installation and connection

4.1 Installing the filter module and connecting it with the upstream filter module

Max. three ProfiClear Premium XL Moving Bed Module in succession can be installed in one filter system.

How to proceed:

C

1. Push the transition sleeve onto the inlet and fasten it with the hose clip.
 - For later assembly work, turn the hose clip so that the hose clip screw is accessible from the side.
2. Push the filter module up to the previous filter module so that its outlet is positioned in the transition sleeve of the filter module up to the stop.
 - Ensure that the soiled water outlets are all on the same side.
3. Secure the connection with a hose clip.
 - For later assembly work, turn the hose clip so that the hose clip screw is accessible from the side.

4.2 Connecting the dirt outlet

A

The water in the container can be drained via the DN 75 dirt outlet with slide valve at the bottom of the container if required (for cleaning, repair, overwintering).

- Connect a suitable DN 75 pipe and drain the dirty water into the sewer system.



TIP

It is possible to bring together pipe DN 75 and pipe DN 110 from the drum filter for coarse dirt in order to drain the dirty water into the sewer system through a joint pipe DN 110.

This makes it more convenient to flush out the dirty water pipe with sufficient pressure.

4.3 Connecting the pond aerator

The aerator stones in the container are supplied with air by a pond aerator.

- Pond aerator recommendation: OASE AquaOxy 4800.
- To ensure effective water circulation, AquaOxy 4800 may only supply air to one ProfiClear Premium XL Moving Bed module.

How to proceed:

D

1. Connect the hose from the pond aerator with the air connection and insert the air connection into the recess of the container.
 - Secure the air hose with a hose clip.

5 Commissioning/start-up

The ProfiClear Premium XL Moving Bed module can be filled either only with Pond Pads or with a mix of Pond Pads and Hel-X.

Filling of ProfiClear Premium XL Moving Bed module			
Pond Pads only		Mix of Pond Pads and Hel-X	
Min. amount	Max. amount	Max. amount Hel-X	In addition max. amount Pond Pads
60 litres	100 litres	100 litres	50 litres

Available package sizes:

- Pond Pads: Bag, 20 litres each
- Hel-X: Bag, 25 litres each



TIP

- It can take up to 8 weeks for the Pond Pads/Hel-X to be fully colonised with bacteria.
- If more than 60 l of Pond Pads are used, add the additional volume gradually. We recommend adding max. 5 l per week.

How to proceed:

1. Close the slide valve for the DN 75 dirt outlet at the bottom of the container.
2. Check that the entire filter system (pipes and hoses) is complete.
3. Fill the container with water:
 - Pump fed system: Switch on the filter pump.
 - Gravity fed system: Open the slide valves (supply and return) of the filter series to allow the water to flow.
4. Check all pipes, hoses and their connections for leaks.
 - Expansion seals may leak initially until they have fully expanded on contact with water.
5. Fill the container with Pond Pads.
 - Ensure that the Pond Pads can move freely in the container.
 - It can take several weeks for the Pond Pads to become completely colonised. Uncolonised Pond Pads tend to float more.
6. Add filter starter BioKick.
7. Fit the container cover.
8. When all filter containers are filled with water, switch on the other electrical units (e.g. filter pumps).
If using filter starters (e.g. OASE BioKick), do not operate any UVC clarifiers for at least 24 hours so as not to disturb the colonisation of the filter media by micro-organisms.

6 Remedy of faults

Malfunction	Possible cause	Remedy
No flow of water	Filter pump is not switched on	Switch on the filter pump, connect the power plug.
	Supply to filter system or return to pond is blocked.	Clean the supply and/or return.
Water flow insufficient	Bottom drain, pipe or hose is blocked	Clean, replace if necessary.
	Hose is kinked	Check hose, and replace if necessary.
	Excessive loss in lines	Reduce line length to necessary minimum.
Water contains too much ammonia/nitrite.	Too few Pond Pads used	If necessary, add more Pond Pads
	Unit has only been in operation for a short time	The full biological cleaning effect is only achieved after several weeks.
Pond Pads are flushed out	Meshed tube has slipped	Correct the position of the meshed tube
	Meshed tube is defective	Replace the meshed tube
Reduced movement of the Pond Pads	Aerator stone is clogged	Replace aerator stone
	Pond aerator malfunction	Check pond aerator
Only minor movement of the Pond Pads	Pond Pads are not yet fully colonised	Wait, as bacterial colonisation is a natural process and takes several weeks.

7 Maintenance and cleaning

Dead biomass drops to the bottom and has to be removed. To do this, open the DN 75 dirt outlet for approx. 10 seconds.

- The entire filter system only needs to be taken out of operation for cleaning and maintenance if it is extremely soiled.
- Do not use any chemical cleaning agents as they would kill the filter bacteria.

7.1 Cleaning the container

How to proceed:

1. Switch off all filter pumps.
2. Switch off all other electrical units of the filter system (e.g. UVC clarifier).
3. Gravity fed systems only: Close the slide valves (supply and return) of the filters connected in series to prevent further water flow.
4. Open the slide valve for the DN 75 dirt outlet at the bottom of the container and dispose of the soiled water in a permissible way.
5. Carry out cleaning measures.
 - Rinse the Pond Pads in the container with running water.
6. Close the slide valve (dirt outlet).
7. Start up the filter system again. (→ Commissioning/start-up)

7.2 Replacing the aerator stone

How to proceed:

E

1. To increase visibility of the aerator stone, remove approx. ⅓ of the Pond Pads and store in a moist area. After completing the maintenance work, return the Pond Pads to the container.
2. Pull the aerator stone out of the clamping holder.
3. Disconnect the hose from the aerator stone and connect it to the new aerator stone.
 - Fasten the connecting hose with a hose clip.
4. Push the aerator stone back into the clamping holder.

8 Storage/overwintering

Decommissioning depends on whether or not the unit is protected against freezing.

The unit is protected from frost (e.g. stored in a garage or other enclosure)

The unit can be operated as long as the water temperature does not go below +4 °C.

The unit is not protected from frost (e.g. outdoor installation)

Take the unit out of operation at water temperatures below +8° C or, at the latest, when freezing temperatures are to be expected.

- Drain the unit as far as possible, clean thoroughly and check for damage.
- Empty all hoses, pipes and connections as far as possible.
- Leave the slide valves open.
- Cover the container so that no rain water can enter.
- Protect pipes and slide valves that are in contact with water from frost.

9 Spare parts

The use of original parts from OASE ensures continued safe and reliable operation of the unit. Please visit our website for spare parts drawings and spare parts.



www.oase-livingwater.com/spareparts

10 Disposal

Support us in our endeavour to keep our environment intact, and adhere to the following disposal information!

Dispose of the unit in accordance with the national legal regulations.

11 Technical data

ProfiClear Premium XL Moving Bed module			
Biological filter surface when filled with 60 l of Pond Pads		m ²	≈330
Permissible salt content in the water	Maximum	%	0.5
Inlet	Quantity	pcs.	2
	Connection	mm	DN 180
Outlet	Quantity	pcs.	2
	Connection	mm	DN 180
Dirt outlet	Quantity	pcs.	1
	Connection		DN 75
Circulation capacity	Maximum	l/h	66000
	Minimum	l/h	25000
Dimensions	Length	mm	1375
	Width	mm	845
	Height	mm	820
Weight	Without water	kg	106
	With water up to	kg	590

Traduction de la notice d'emploi originale

AVERTISSEMENT

- Dans le cas où cet appareil serait utilisé par des mineurs de moins de 8 ans ainsi que par des personnes souffrant d'un handicap mental ou plus généralement par des personnes manquant d'expérience, un adulte averti devra être présent, qui renseignera le mineur ou la personne fragilisée concernée sur le bon emploi de ce matériel.
- Les enfants ne doivent pas jouer avec cet appareil.
- Ne pas laisser un enfant sans surveillance pour le nettoyage ou l'entretien.

Table des matières

1	En ce qui concerne cette notice d'emploi	25
1.1	Avertissements dans cette notice d'emploi	25
1.2	Références dans cette notice d'emploi	25
2	Description du produit	25
2.1	Fourniture et structure de l'appareil	26
2.2	Description des fonctions.....	26
2.3	Utilisation conforme à la finalité	27
3	Transport	27
4	Mise en place et raccordement	27
4.1	Mise en place du module de filtration et son raccordement à un module de filtration antérieur	27
4.2	Raccordement du conduit d'écoulement de particules	28
4.3	Raccorder l'aérateur d'étang.....	28
5	Mise en service	29
6	Dépannage	30
7	Nettoyage et entretien	30
7.1	Nettoyage du récipient.....	30
7.2	Remplacer le diffuseur à oxygène	30
8	Stockage / entreposage pour l'hiver	31
9	Pièces de rechange	31
10	Recyclage	31
11	Caractéristiques techniques	31

1 En ce qui concerne cette notice d'emploi

Avec l'acquisition du produit, **ProfiClear Premium XL Moving Bed Modul** vous avez fait le bon choix. Avant la première utilisation de l'appareil, lire attentivement cette notice d'emploi et se familiariser avec l'appareil. Tous les travaux effectués avec et sur cet appareil devront être exécutés conformément aux directives ci-jointes.

Respecter impérativement les consignes de sécurité relatives à une utilisation correcte et en toute sécurité.

Conserver soigneusement cette notice d'emploi. Lors d'un changement de propriétaire, prière de transmettre également cette notice d'emploi.

1.1 Avertissements dans cette notice d'emploi

Dans cette notice, les avertissements sont classés par mots de signalisation qui indiquent l'ampleur du risque.



AVERTISSEMENT

Désigne une situation dangereuse possible pouvant entraîner la mort ou des blessures graves si elle n'est pas évitée.



CONSEIL

Conseil utile.

1.2 Références dans cette notice d'emploi

- A Renvoi à l'illustration, p. ex. Figure A.
- Renvoi à un autre chapitre.

2 Description du produit

Les modules suivants sont disponibles pour le système de filtration OASE ProfiClear Premium XL :

- ProfiClear Premium TF-XL EGC pompé
- ProfiClear Premium TF-XL EGC gravitation
- ProfiClear Premium XL Module Moving Bed
- ProfiClear Premium XL Discharge Module pompé
- ProfiClear Premium XL Discharge Module gravitation

2.1 Fourniture et structure de l'appareil

<input type="checkbox"/> A	ProfiClear Premium XL Module Moving Bed	Nombre
1	Poignée	1
2	Couvercle du réservoir	1
3	Réservoir <ul style="list-style-type: none"> Espace de mouvement pour Pond Pads (4) 	1
4	3x sacs Pond Pads de 20 litres <ul style="list-style-type: none"> Les Ponds Pads servent de filtre pour la purification biologique de l'eau après sa colonisation par des bactéries. 	2
5	Poignée pour le transport du module	4
6	Défecteur	2
7	Tube grillagé avec déflecteur (6) <ul style="list-style-type: none"> Provoque le tourbillonnement de l'eau affluante conjointement avec le diffuseur à oxygène (9) actif Le tube grillagé empêche les Pond Pads de s'écouler 	2
8	Conduit d'écoulement <ul style="list-style-type: none"> Diamètre 180 mm 	2
9	Diffuseur à oxygène <ul style="list-style-type: none"> Enrichit l'eau du réservoir en oxygène et maintient les Pond Pads en mouvement 	2
10	Conduit d'écoulement des impuretés DN 75 avec robinet d'arrêt	1
11	Tuyau d'air Ø 9 mm pour les diffuseurs à oxygène (9)	1
12	Raccord d'air <ul style="list-style-type: none"> Élément intermédiaire Ø 9 mm vers le tuyau d'air des diffuseurs à oxygène Raccordement de l'aérateur de bassin 	1
13	Conduit d'admission <ul style="list-style-type: none"> Diamètre 180 mm 	2
14	Collier de serrage pour manchon-raccord DN 180	2
15	Manchon-raccord DN 180 <ul style="list-style-type: none"> Raccorde le conduit d'admission avec le conduit d'écoulement du réservoir de filtration précédent 	2
-	Bactéries de démarrage BioKick	1

2.2 Description des fonctions

Le ProfiClear Premium XL Moving Bed Modul sert à la filtration biologique de l'eau du bassin. Les Pond Pads sont utilisés comme matériau de filtration. En alternative, un mélange de Pond Pads et de bioéléments Hel-X est possible. (→ Mise en service)

Les bioéléments (Pond Pads, Hel-X) se chargent d'une dégradation effective des substances nutritives et toxiques dans l'eau. Des bactéries, responsables de la nitrification et de la dénitrification, se fixent à la longue à leur surface. Elles purifient l'eau avant que celle-ci ne quitte à nouveau le réservoir. Le procédé de lit fluidisé (interaction de courant d'eau et de l'apport d'oxygène) et la technique by-pass assurent un mouvement optimal des bioéléments également lors de débit élevés. Le système biologique est, de plus, autonettoyant et ne nécessite aucun entretien.

L'évolution du milieu biologique dans le filtre nécessite quelques jours. Elle est accélérée par l'apport des bactéries d'activation biologiques.

BioKick contient des millions de microorganismes actifs. Ils commencent aussitôt par la purification de l'eau. Quelques jours seulement suffisent pour le développement complet de la biologie dans le filtre.

La nitrification est la décontamination de l'eau (élimination de nitrates d'ammonium et de nitrites) laquelle est produite par le biais de bactéries spéciales. La hausse de ces substances dans l'eau est causée p. exemple par les aliments pour poissons et par les excréments de poissons. L'ammoniaque est particulièrement toxique pour les poissons.

La nitrification se déroule en deux étapes. A la première étape, les bactéries transforment l'ammoniaque/ammonium en nitrite. A la seconde étape, d'autres bactéries transforment ce nitrite en nitrate non toxique mais toutefois propice à la prolifération des algues. De l'oxygène est utilisée pour ces deux étapes. L'oxygène est retirée de l'eau.

La dénitrification est la dégradation de nitrate en azote sous forme de gaz. En cas de teneur minime en oxygène, les bactéries absorbent l'azote de nitrate comme source d'oxygène et le transforme en azote atmosphérique. L'azote atmosphérique n'est disponible ni pour les algues, ni pour les plantes aquatiques.

2.3 Utilisation conforme à la finalité

N'utilisez le produit décrit dans ce manuel que de la manière suivante :

- Pour le nettoyage de bassins de jardin.
- Exploitation dans le respect des données techniques. (→ Caractéristiques techniques)
- Utilisation à des fins privées uniquement.

Les restrictions suivantes sont valables pour l'appareil :

- A utiliser uniquement avec de l'eau à une température entre +4 °C et +35 °C.
- Ne jamais utiliser dans d'autres liquides que de l'eau.
- Ne pas utiliser en relation avec des produits chimiques, des produits alimentaires, des matériaux facilement inflammables ou explosifs.

3 Transport



AVERTISSEMENT

Le poids important de l'appareil peut occasionner des lésions de la colonne vertébrale lors du portage ou écraser des membres du corps. Le poids de l'appareil dépasse 25 kg.

- Porter avec au moins 4 personnes en utilisant les poignées afin de soulager votre colonne vertébrale.
- Protéger les membres du corps afin d'éviter tout écrasement.
- Ne pas transporter l'appareil lorsqu'il est rempli.

B

Le module de filtration dispose de quatre poignées pour le portage. D'autres aides de portage ou de transport ne sont pas autorisées (par ex. transport avec une grue).

4 Mise en place et raccordement

4.1 Mise en place du module de filtration et son raccordement à un module de filtration antérieur

Dans un système de filtration, il est possible d'installer au max. trois ProfiClear Premium XL Moving Bed Module à la suite.

Voici comment procéder :

C

1. Pousser le manchon-raccord sur le conduit d'admission et le fixer avec un collier de serrage.
 - Pour les travaux de montage ultérieurs, tourner le collier de serrage de manière à ce que la vis du collier de serrage soit accessible par le côté.
2. Pousser le module de filtration vers le module de filtration précédent de manière à ce que sa sortie se trouve dans le manchon-raccord du module de filtration jusqu'à la butée.
 - Les écoulement des impuretés doivent se trouver sur le même côté.
3. Bloquer la liaison avec le collier de serrage.
 - Pour les travaux de montage ultérieurs, tourner le collier de serrage de manière à ce que la vis du collier de serrage soit accessible par le côté.

4.2 Raccordement du conduit d'écoulement de particules

A

En cas de besoin (nettoyage, réparations, entreposage pour l'hiver), il est possible de laisser l'eau s'écouler dans le conteneur par le biais du conduit d'écoulement de salissures DN 75 avec robinet d'arrêt en bas sur le réservoir.

- Raccorder une conduite appropriée DN 75 et acheminer l'eau polluée vers les canalisations d'eaux usées.



CONSEIL

La conduite DN 75 et la conduite DN 110 du filtre à tambour pour les particules grossières peuvent être combinées pour évacuer ensemble les eaux usées dans le réseau d'assainissement par un tube DN 110.

Cette méthode permet de bien rincer sous pression la conduite acheminant l'eau polluée.

4.3 Raccorder l'aérateur d'étang

Les diffuseurs à oxygène dans le réservoir sont alimentés en air par un aérateur de bassin.

- Recommandation pour aérateur de bassin : OASE AquaOxy 4800.
- Pour une circulation efficace de l'eau, l'AquaOxy 4800 ne peut alimenter qu'un seul module Moving Bed ProfiClear Premium XL avec de l'air.

Voici comment procéder :

D

1. Raccorder le tuyau de l'aérateur de bassin à la prise d'air et suspendre la prise d'air dans le logement du réservoir.
 - Fixer le tuyau d'air avec un collier de serrage.

5 Mise en service

Le ProfiClear Premium XL Moving Bed Modul peut être rempli soit avec des Pond Pads uniquement, soit avec un mélange de Pond Pads et de Hel-X.

Remplissage du ProfiClear Premium XL Moving Bed Modul			
Uniquement Pond Pads		Mélange de Pond Pads et Hel-X	
Quantité min.	Quantité max.	Quantité max. Hel-X	Quantité max. supplémentaire Pond Pads
60 litres	100 litres	100 litres	50 litres

Tailles d'emballage disponibles :

- Pond Pads : sac de 20 litres
- Hel-X : sac de 25 litres



CONSEIL

- La colonisation des Pond Pads / Hel-X par des bactéries peut prendre jusqu'à 8 semaines.
- Lors d'une quantité de Pond Pads supérieure à 60 l, la quantité supplémentaire doit être introduite progressivement. Recommandation : 5 l max. par semaine

Voici comment procéder :

1. Fermer le robinet d'arrêt installée en bas sur le conteneur pour la conduite d'écoulement des impuretés DN 75.
2. Contrôler l'ensemble du système de filtration (conduites et tuyaux) pour s'assurer que rien ne manque.
3. Remplir le conteneur d'eau :
 - Système version pompée : Mettre la pompe de filtration en circuit.
 - Système fonctionnant par gravitation : ouvrir les robinets d'arrêt (alimentation et retour) de la série des filtres pour permettre le débit de l'eau.
4. Vérifier l'étanchéité de toutes les conduites, tuyaux et raccords.
 - Au début, les joints gonflants risquent de ne pas être étanches, car ils ne sont complètement étanches qu'après le contact avec l'eau.
5. Remplir le réservoir avec des Pond Pads.
 - Les Pond Pads doivent pouvoir se déplacer librement dans le réservoir.
 - La colonisation complète des Pond Pads peut demander plusieurs semaines. Les Pond Pads non colonisés ont tendance à flotter.
6. Remplir l'activateur de filtre BioKick.
7. Remettre le couvercle du réservoir en place.
8. Si tous les conteneurs de filtration sont remplis d'eau, mettre les autres appareils électriques (p. ex. pompes de filtration) en circuit. En cas d'utilisation d'activateurs de filtre (p. ex. BioKick OASE) laisser toutefois les clarificateurs UVC en place hors circuit pendant au moins 24 heures, pour ne pas gêner la colonisation des microorganismes sur les matériaux filtrants.

6

Dépannage

Défaut	Cause éventuelle	Remède
Pas de débit d'eau	La pompe filtrante n'est pas connectée	Connecter la pompe filtrante, brancher la fiche secteur.
	Conduit d'alimentation bouché en direction du système de filtration ou conduit de retour bouché en direction du bassin	Nettoyer les conduits d'alimentation ou de retour
Débit d'eau insuffisant	Bonde de fond, conduite ou tuyau bouché	Nettoyer, remplacer éventuellement
	Le tuyau est plié	Contrôler le tuyau, le remplacer éventuellement
	Pertes excessives dans les conduites	Réduire la longueur du tuyau au minimum nécessaire
L'eau est polluée par des produits toxiques comme le nitrate d'ammonium/le nitrite.	Pas assez de Pond Pads en action	En cas de besoin, rajouter des Pond Pads
	L'appareil est en service depuis peu de temps	L'effet de nettoyage biologique complet n'est atteint qu'après quelques semaines
Les Pond Pads sont évacués	Le tube grillagé n'est pas correctement en place	Corriger la position du tube grillagé
	Le tube grillagé est défectueux	Remplacer le tube grillagé
Le mouvement des pond Pads s'amenuise	Le diffuseur à oxygène est bouché	Remplacer le diffuseur à oxygène
	Dérangement au niveau de l'aérateur de bassin	Vérifier l'aérateur de bassin
Faible mouvement des nouveaux Pond Pads	La colonisation des Pond Pads n'est pas encore complète	Attendre car la colonisation bactérienne est un processus naturel et ne s'achève qu'après plusieurs semaines.

7

Nettoyage et entretien

La masse biologique morte coule au fond du récipient et doit être enlevée. Une fois par mois, ouvrir à cet effet le conduit d'écoulement des impuretés DN 75 pendant env. 10 secondes.

- C'est uniquement en cas d'impuretés exceptionnelles que le système de filtration complet doit être mis hors circuit pour le nettoyer et l'entretenir.
- Ne pas utiliser de produits chimiques pour le nettoyage, car ceux-ci tuent les bactéries filtrantes.

7.1

Nettoyage du récipient

Voici comment procéder :

1. Couper toutes les pompes de filtration.
2. Mettre tous les autres appareils électriques du système de filtration (p. ex. clarificateur UVC) hors circuit.
3. Uniquement système fonctionnant par gravitation : ouvrir les robinets d'arrêt (alimentation et retour) de la rangée de filtres pour empêcher tout autre débit de l'eau.
4. Ouvrir le robinet d'arrêt installée en bas sur le conteneur pour le conduit d'écoulement des impuretés DN 75 et évacuer l'eau usée de manière réglementaire.
5. Exécuter les mesures de nettoyage.
 - Rincer à l'eau courante les Pond Pads se trouvant dans le réservoir.
6. Fermer le robinet d'arrêt.
7. Mettre le système de filtration en marche. (→ Mise en service)

7.2

Remplacer le diffuseur à oxygène

Voici comment procéder :

E

1. Afin d'obtenir une bonne vue sur le diffuseur à oxygène, retirer environ $\frac{2}{3}$ des Pond Pads et les conserver humides. Remettre les Pond Pads dans le réservoir après l'achèvement des travaux d'entretien.
2. Retirer le diffuseur à oxygène du support de serrage.
3. Débrancher le tuyau de raccordement du diffuseur à oxygène et le monter sur le nouveau diffuseur à oxygène.
 - Fixer le tuyau de raccordement avec un collier de serrage.
4. Remplacer le diffuseur à oxygène dans son support de serrage.

8 Stockage / entreposage pour l'hiver

La mise hors service dépend si l'appareil est protégé contre le gel ou non.

L'appareil est protégé contre le gel (p. ex. dans un garage ou dans un logement)

L'exploitation de l'appareil est possible lorsque la température minimale de l'eau de +4 °C est respectée.

L'appareil n'est pas protégé contre le gel (p. ex. installation en plein air)

Mettre l'appareil hors service lors de températures inférieures à +8 °C ou au plus tard lorsque le gel est annoncé.

- Vidanger l'appareil autant qu'il est possible de le faire, procéder à un nettoyage soigneux et vérifier l'absence de dommages.
- Vider l'ensemble des tuyaux, conduites et raccords autant que possible.
- Laisser le robinet d'arrêt ouvert.
- Couvrir le réservoir de telle sorte que l'eau de pluie ne puisse pas y pénétrer.
- Protéger les conduites et les robinets d'arrêt contenant de l'eau contre le gel.

9 Pièces de rechange

L'appareil continue de fonctionner de manière fiable et sécurisée avec des pièces originales d'OASE.

Vous trouverez nos pièces de rechange et leurs schémas sur notre site internet.



www.oase-livingwater.com/piecesdetachees

10 Recyclage

Merci d'apporter votre support dans nos efforts pour conserver l'environnement en respectant les consignes de mise au rebut suivantes !

Recycler l'appareil conformément aux réglementations nationales légales en vigueur.

11 Caractéristiques techniques

ProfiClear Premium XL Module Moving Bed			
Surface de filtration biologique avec un remplissage de 60 l Pond Pads		m ²	≈330
Salinité de l'eau admissible	Maximale	%	0,5
Conduit d'admission	Nombre	pce	2
	Prise	mm	DN 180
Conduit d'écoulement	Nombre	pce	2
	Prise	mm	DN 180
Conduit d'écoulement des impuretés	Nombre	pce	1
	Prise		DN 75
Débit de recirculation	Maximale	l/h	66000
	Minimale	l/h	25000
Dimensions	Longueur	mm	1375
	Largeur	mm	845
	Hauteur	mm	820
Poids	Sans eau	kg	106
	Avec de l'eau jusqu'à	kg	590

WAARSCHUWING

- Dit apparaat kan worden gebruikt door kinderen vanaf 8 jaar en daarnaast door personen met verminderde fysieke, sensorische of mentale vermogens of een gebrek aan ervaring en kennis, mits zij onder toezicht staan of geïnstrueerd werden over het veilige gebruik van het apparaat en de gevaren begrijpen, die hiermee samenhangen.
- Kinderen mogen niet met het apparaat spelen.
- Reiniging en onderhoud door de gebruiker mogen niet worden uitgevoerd door kinderen, die niet onder toezicht staan.

Inhoudsopgave

1	Over deze gebruiksaanwijzing.....	34
1.1	Waarschuwingen in deze handleiding.....	34
1.2	Verwijzingen in deze handleiding.....	34
2	Productbeschrijving.....	34
2.1	Omvang van de levering en apparaatopbouw.....	35
2.2	Functiebeschrijving.....	35
2.3	Beoogd gebruik.....	36
3	Transport.....	36
4	Plaatsen en aansluiten.....	36
4.1	Filtermodule opstellen en met vorige filtermodules verbinden.....	36
4.2	Vuilafvoer aansluiten.....	36
4.3	Vijverventilatie aansluiten.....	37
5	Ingebruikname.....	37
6	Storing verhelpen.....	38
7	Reiniging en onderhoud.....	38
7.1	Reservoir reinigen.....	38
7.2	Bruissteen vervangen.....	38
8	Opslag/overwinteren.....	39
9	Reserveonderdelen.....	39
10	Afvoer van het afgedankte apparaat.....	39
11	Technische gegevens.....	39

1 Over deze gebruiksaanwijzing

Met de aanschaf van het product **ProfiClear Premium XL Moving Bed Modul** heeft u een goede keuze gemaakt.

Voordat u het apparaat in gebruik neemt dient u de gebruiksaanwijzing zorgvuldig door te lezen en zich met het apparaat vertrouwd te maken. Alle werkzaamheden aan en met dit apparaat mogen uitsluitend verricht worden als ze conform de onderhavige handleiding zijn.

Houdt u zich voor een juist en veilig gebruik stipt aan de veiligheidsvoorschriften.

Bewaar deze gebruiksaanwijzing zorgvuldig. Geef de gebruiksaanwijzing aan de nieuwe eigenaar wanneer het apparaat van eigenaar verwisselt.

1.1 Waarschuwingen in deze handleiding

De waarschuwingen in deze handleiding zijn met signaalwoorden gemarkeerd, die de mate van gevaar aangeven.



WAARUNG

Markeert een mogelijk gevaarlijke situatie, welke de dood of zware verwondingen tot gevolg kan hebben, indien deze niet vermeden wordt.



TIP

Handige tip.

1.2 Verwijzingen in deze handleiding

A Verwijst naar een afbeelding, bijvoorbeeld afbeelding A.

→ Verwijst naar een ander hoofdstuk.

2 Productbeschrijving

Voor het OASE-filtersystemen ProfiClear Premium XL zijn de volgende modules leverbaar:

- ProfiClear Premium TF-XL gepompt EGC
- ProfiClear Premium TF-L gravitatie EGC
- ProfiClear Premium XL Moving Bed-module
- ProfiClear Premium XL Discharge Module gepompt
- ProfiClear Premium XL Discharge Module gravitatie

2.1 Omvang van de levering en apparaatopbouw

<input type="checkbox"/> A	ProfiClear Premium XL Moving Bed-module	Aantal
1	Handgreep	1
2	Deksel van het reservoir	1
3	Reservoir <ul style="list-style-type: none"> • Bewegingsruimte voor Pond Pads (4) 	1
4	3x 20-literzak Pond Pads <ul style="list-style-type: none"> • Pond Pads functioneren na de kolonisatie met bacteriën als filter voor de biologische reiniging van het water 	2
5	Handvat voor het dragen van de module	4
6	Diffusor	2
7	Roosterbuis met diffusor (6) <ul style="list-style-type: none"> • Wervelt samen met actieve bruissteen (9) het binnenstromende water op • De roosterbuis voorkomt dat de Pond Pads wegvloeien 	2
8	Uitloop <ul style="list-style-type: none"> • Diameter 180 mm 	2
9	Bruissteen <ul style="list-style-type: none"> • Verrijkt het water in het reservoir met zuurstof en houdt de Pond Pads in beweging 	2
10	Vuilafvoer DN 75 met schuifafsluiter	1
11	Lucht slang Ø 9 mm van de bruisstenen (9)	1
12	Luchtaansluiting <ul style="list-style-type: none"> • Overgangsstuk Ø 9 mm naar de luchtslang van de bruisstenen • Aansluiting van de vijverbeluchter 	1
13	Inloop <ul style="list-style-type: none"> • Diameter 180 mm 	2
14	Slangklem voor overloopmof DN 180	2
15	Overloopmof DN 180 <ul style="list-style-type: none"> • Verbind de inloop met de uitloop van het vorige filterreservoir 	2
-	BioKick starbacteriën	1

2.2 Functiebeschrijving

De ProfiClear Premium XL Moving Bed Modul dient voor het biologisch filteren van het vijverwater. Als filtermateriaal worden Pond Pads gebruikt. Als alternatief is een mengsel van Pond Pads en Hel-X-bio-elementen mogelijk. (→ Ingebruikname)

Bio-elementen (Pond Pads, Hel-X) zorgen voor een effectieve afbraak van voedings- en schadelijke stoffen in het water. Op hun oppervlak vormen zich in de loop der tijd bacteriën, die voor nitrificatie en denitrificatie verantwoordelijk zijn. Zij reinigen het water, voordat het water het reservoir weer verlaat. Het opwervelbedproces (samenspel van waterstroming en zuurstoftoevoer) en de bypass-techniek zorgen voor de optimale beweging van de bio-elementen ook bij hoog debiet. Het biologische systeem is bovendien zelfreinigend en heeft geen extra onderhoud nodig.

De ontwikkeling van de biologie in de filter duurt enkele dagen. Deze wordt door het toevoegen van biologische startbacteriën versneld.

BioKick bevat miljoenen actieve micro-organismen. Zij beginnen direct met het schoonmaken van het water. Al na een paar weken is de biologie in de filter geheel ontwikkeld.

Nitrificatie is de door speciale bacteriën veroorzaakte ontgiftiging van het water van ammoniak/ammonium en nitriet. In het water wordt de toename van deze stoffen bijvoorbeeld door visvoer en visuitwerpselen veroorzaakt. Ammoniak is zeer giftig voor vissen.

De nitrificatie vindt in twee stappen plaats. Bij de eerste stap zetten de bacteriën ammonia/ammonium in nitriet om. Tijdens de tweede stap zetten andere bacteriën dit nitriet in niet-giftig maar de groei van algen bevorderend nitraat om. Voor beide stappen wordt zuurstof gebruikt. De zuurstof wordt aan het water onttrokken.

Denitrificatie is de afbouw van nitraat in gasvormige stikstof. Bij een laag zuurstofgehalte tappen bacteriën de nitraatstikstof als zuurstofbron af en zetten deze om in luchtstikstof. Luchtstikstof is voor algen en waterplanten niet beschikbaar.

2.3 Beoogd gebruik

Gebruik het in de gebruiksaanwijzing beschreven product uitsluitend op de volgende manier:

- Voor het schoonmaken van tuinvijvers.
- Gebruik onder naleving van de technische gegevens. (→ Technische gegevens)
- Alleen voor particulier gebruik.

De volgende inperkingen gelden voor het apparaat:

- Uitsluitend te gebruiken bij een watertemperatuur van minimaal +4 °C en maximaal +35 °C.
- Nooit met andere vloeistoffen dan water gebruiken.
- Niet gebruiken in combinatie met chemicaliën, levensmiddelen, licht brandbare of explosieve stoffen.

3 Transport



WARNING

Door het hoge gewicht van het apparaat zijn bij het dragen beknellingen van ledematen of beschadiging aan de wervelkolom mogelijk. Het apparaat heeft een massa van meer dan 25 kg.

- Met ten minste 4 personen aan de handgrepen dragen, om de rug te ontlasten.
- Bescherm de ledematen tegen beknelling.
- Apparaat niet in gevulde toestand transporteren.

B

De filtermodule beschikt over vier grepen voor het dragen. Andere draag- en transportmiddelen zijn niet toegestaan (bijv. transport met een hijskraan).

4 Plaatsen en aansluiten

4.1 Filtermodule opstellen en met vorige filtermodules verbinden

In een filtersysteem kunnen max. drie ProfiClear Premium XL Moving Bed Module achter elkaar worden geplaatst.

Zo gaat u te werk:

C

1. Overloopmof over de inloop schuiven en met slangklem bevestigen.
 - Voor latere montagewerkzaamheden de slangklem zodanig draaien, dat de schroef van de slangklem aan de zijkant toegankelijk is.
2. De filtermodule tegen de voorgaande filtermodule schuiven, zo dat de uitloop ervan tegen de aanslag van de overloopmof van de filtermodule zit.
 - De vuilwaterafvoeren moeten zich allemaal aan dezelfde kant bevinden.
3. Borg verbinding met slangklem.
 - Voor latere montagewerkzaamheden de slangklem zodanig draaien, dat de schroef van de slangklem aan de zijkant toegankelijk is.

4.2 Vuilafvoer aansluiten

A

Via de vuilafvoer DN 75 met schuifafsluiter op het onderste reservoir kan indien nodig (reiniging, reparatie, overwinteren) het water in het reservoir worden afgetapt.

- Sluit een passende pijpleiding DN 75 aan en voer het vuile water in de riolering.



TIP

De pijpleiding DN 75 en de pijpleiding DN 110 van het trommelfilter voor de grove verontreiniging kunnen samen worden gevoegd om het afvalwater samen via een buis DN 110 in de riolering af te voeren.

Daardoor wordt een comfortabele drukspoeling voor de leiding van het afvalwater bereikt.

4.3 Vijverventilatie aansluiten

De bruisstenen in het reservoir worden via een vijverbeluchter met lucht voorzien.

- Aanbeveling vijverbeluchter: OASE AquaOxy 4800.
- Voor een effectieve watercirculatie mag AquaOxy 4800 slechts één ProfiClear Premium XL Moving Bed-module van lucht voorzien.

Zo gaat u te werk:

D

1. Verbind de slang van de vijverbeluchter met de luchtaansluiting en hang de luchtaansluiting in de uitsparing aan het reservoir.
 - Borg de luchtslang met een slangkleem.

5 Ingebruikname

ProfiClear Premium XL Moving Bed-module kan uitsluitend met Pond Pads of met een mengsel van Pond Pads en Hel-X worden gevuld.

Vullen van ProfiClear Premium XL Moving Bed-module			
Uitsluitend Pond Pads		Mengsel van Pond Pads en Hel-X	
Min. hoeveelheid	Max. hoeveelheid	Max. hoeveelheid Hel-X	Extra max. hoeveelheid Pond Pads
60 liter	100 liter	100 liter	50 liter

Verkrijgbare verpakkingsgroottes:

- Pond Pads: Zak á 20 liter
- Hel-X: Zak á 25 liter



TIP

- De bezinking van de Ponds Pads/Hel-X met bacteriën kan maximaal 8 weken duren.
- Bij gebruik van meer dan 60 l Pond Pads moet u de extra hoeveelheid stapsgewijs bijdoseren. Aanbeveling: per week max. 5 l.

Zo gaat u te werk:

1. Sluit onder op het reservoir schuifafsluiter voor vuilafvoer DN 75.
2. Controleer het gehele filtersysteem (pijpleidingen en slangen) op volledigheid.
3. Vul reservoir met water:
 - Gepompt systeem: Schakel de filterpomp in.
 - Gravitatiesysteem: Schuifafsluiter (toevoer en terugloop) van de filterserie openen het stromen van water mogelijk te maken.
4. Controleer alle pijpleidingen, slangen en hun aansluitingen op dichtheid.
 - Uitzettende afdichtingen kunnen aanvankelijk ondicht zijn, omdat zij pas bij watercontact geheel afdichten.
5. Breng de Pond Pads in het reservoir aan.
 - De Pond Pads moeten vrij in het reservoir kunnen bewegen.
 - Het kan meerdere weken duren voordat de Pond Pads geheel gekoloniseerd zijn. Niet-gekoloniseerde Pond Pads hebben de neiging te drijven.
6. Vul filterstarter BioKick bij.
7. Reservoirdeksel erop leggen.
8. Schakel de andere elektrische apparaten (bijv. filterpompen) in, zodra alle filterhouders met water zijn gevuld. Laat bij gebruik van filterstarters (bijv. OASE BioKick) aanwezige UVC-zuiveringsapparaten echter ten minste 24 uur uitgeschakeld, zodat de kolonisering van de filtermaterialen met micro-organismen niet worden verstoord.

6 Storing verhelpen

Storing	Mogelijke oorzaak	Oplossing
Geen waterstroom	Filterpomp niet ingeschakeld	Filterpomp inschakelen, netstekker in contactdoos steken
	Toevoer naar filtersysteem of terugloop naar vijver is verstopt	Toevoer resp. terugloop reinigen
Waterstroom onvoldoende	Bodemafvoer, pijpleiding resp. slang is verstopt	Reinigen, eventueel vervangen
	Slang is geknikt	Slang controleren, eventueel vervangen
	Te veel verlies in de leidingen	Leiding afkorten op de benodigde minimumlengte
Water is belast met ammonium/nitriet	Te weinig Pond Pads in gebruik	Indien nodig meer Pond Pads toevoegen
	Apparaat is nog niet lang in gebruik	De volledige biologisch reinigende werking wordt pas verkregen na enkele weken gebruik
Pond Pads vloeien naar buiten	Roosterbuis is verplaatst	Zet de roosterbuis op de juiste plaats vast
	Roosterbuis is defect	Vervang de roosterbuis
Pond Pads bewegen niet genoeg	Bruissteen is verstopt	Bruissteen vervangen
	Storing aan de vijverbeluchter	Vijverbeluchter controleren
Pond Pads bewegen nauwelijks	Pond Pads zijn nog niet volledig gekoloniseerd	Wachten, aangezien de kolonisatie met bacteriën een natuurlijk proces is en pas na enkele weken afgerond is.

7 Reiniging en onderhoud

Afgestorven biomassa zinkt naar de bodem en moet worden verwijderd. Open hiervoor eenmaal per maand vuilafvoer DN 75 ca. 10 seconden lang.

- Alleen bij buitengewone vervuiling moet het gehele filtersysteem ter reiniging en onderhoud buiten bedrijf worden gesteld.
- Gebruik geen chemische schoonmaakmiddelen, omdat deze de filterbacteriën doden.

7.1 Reservoir reinigen

Zo gaat u te werk:

1. Schakel alle filterpompen uit.
2. Schakel alle verdere elektrische apparaten van het filtersysteem uit (bijv. UVC-zuiveringsapparaat).
3. Uitsluitend zwaartekrachtstelsel: Sluit de schuifafsluiter (toevoer en terugloop) van de filterserie, om verdere stroming van het water te verhinderen.
4. Open de schuifafsluiter voor vuilafvoer DN 75 onderop het reservoir en voer afvalwater op reglementaire wijze af.
5. Voer reinigingsmaatregelen door.
 - Spoel de Pond Pads in het reservoir met stromend water.
6. Sluit schuifafsluiter.
7. Neem filtersysteem weer in gebruik. (→ Ingebruikname)

7.2 Bruissteen vervangen

Zo gaat u te werk:

E

1. Voor een goed zicht op de bruissteen ca. ⅓ van de Pond Pads uitnemen en vochtig opslaan. Doe de Pond Pads na beëindiging van het onderhoud terug in het reservoir.
2. Trek de bruissteen uit de klemhouder.
3. Trek aansluitslang van de reinigungssteen en monteer deze op de nieuwe reinigungssteen.
 - Aansluitslang met slangklem fixeren.
4. Druk de bruissteen terug in de klemhouder.

8 Opslag/overwinteren

De buitenbedrijfstelling is afhankelijk van de vraag of het apparaat tegen vorst beschermd is of niet.

Het apparaat staat tegen vorst beschermd (bijv. in een garage of aanbouw)

De werking van het apparaat is mogelijk, indien de minimale watertemperatuur van +4 °C wordt aangehouden.

Het apparaat staat niet tegen vorst beschermd (bijv. buiten)

Bij watertemperaturen beneden +8 °C of op zijn laatst bij kans op vorst, moet u het apparaat uit bedrijf nemen.

- Maak het apparaat zo goed mogelijk leeg, reinig het grondig en controleer of het beschadigd is.
- Maak alle slangen, buizen en aansluitingen zo goed mogelijk leeg.
- Schuifafsluiter open laten staan.
- Dek het reservoir zo af dat er geen regenwater in kan binnendringen.
- Bescherm leidingen en schuifafsluiters die aan water grenzen tegen vorst.

9 Reserveonderdelen

Met originele onderdelen van OASE blijft het apparaat veilig en werkt het weer betrouwbaar.

Onderdelentekeningen en reserveonderdelen vindt u op onze website.



www.oase-livingwater.com/onderdelen

10 Afvoer van het afgedankte apparaat

Ondersteun ons bij het streven naar een intact milieu en neem de volgende afvoeradviezen in acht! Voer het apparaat volgens de nationale wettelijke bepalingen af.

11 Technische gegevens

ProfiClear Premium XL Moving Bed-module			
Biologisch filteroppervlak bij vulling met 60 l Pond Pads		m ²	≈330
Toelaatbare zoutgehalte van het water	Maximaal	%	0,5
Inloop	Aantal	st.	2
	Aansluiting	mm	DN 180
Uitloop	Aantal	st.	2
	Aansluiting	mm	DN 180
Vuilafvoer	Aantal	st.	1
	Aansluiting		DN 75
Circulatiecapaciteit	Maximaal	l/h	66000
	Minimaal	l/h	25000
Afmetingen	Lengte	mm	1375
	Breedte	mm	845
	Hoogte	mm	820
Gewicht	Zonder water	kg	106
	Met water tot	kg	590

ADVERTENCIA

- Este equipo puede ser utilizado por niños a partir de 8 años y mayores así como por personas con capacidades físicas, sensoriales o mentales reducidas o que no dispongan de la experiencia y conocimientos necesarios, cuando sean supervisados o hayan sido instruidos en el uso seguro del equipo y los posibles peligros resultantes.
- Los niños no deben jugar con el equipo.
- Está prohibido que los niños ejecuten la limpieza y el mantenimiento sin supervisión.

Índice

1	Sobre estas instrucciones de uso.....	42
1.1	Indicaciones de advertencia en estas instrucciones	42
1.2	Referencias en estas instrucciones	42
2	Descripción del producto.....	42
2.1	Volumen de suministro y estructura del equipo.....	43
2.2	Descripción del funcionamiento	43
2.3	Uso conforme a lo prescrito	44
3	Transporte.....	44
4	Emplazamiento y conexión	44
4.1	Emplazamiento del módulo de filtrado y conexión con el módulo de filtrado anterior.....	44
4.2	Conexión de la salida de suciedad	44
4.3	Conexión del aireador de estanque	45
5	Puesta en marcha	45
6	Eliminación de fallos.....	46
7	Limpieza y mantenimiento.....	46
7.1	Limpieza del recipiente	46
7.2	Sustitución de la piedra difusora	46
8	Almacenamiento / Conservación durante el invierno.....	47
9	Piezas de recambio.....	47
10	Desecho.....	47
11	Datos técnicos.....	47

1 Sobre estas instrucciones de uso

La compra del producto **ProfiClear Premium XL Moving Bed Modul** es una buena decisión.

Lea minuciosamente las instrucciones y familiarícese con el equipo antes de usar el mismo por primera vez. Todos los trabajos en y con este equipo sólo se deben ejecutar conforme a estas instrucciones.

Tenga necesariamente en cuenta las indicaciones de seguridad para garantizar un uso correcto y seguro del equipo.

Guarde cuidadosamente estas instrucciones. Entregue estas instrucciones al nuevo propietario en caso de cambio de propietario.

1.1 Indicaciones de advertencia en estas instrucciones

Las indicaciones de advertencia contenidas en estas instrucciones están clasificadas mediante palabras de advertencia que muestran la dimensión del peligro.



ADVERTENCIA

Caracteriza una situación posiblemente peligrosa que puede provocar la muerte o graves lesiones si no se evita.



CONSEJO

Un consejo útil.

1.2 Referencias en estas instrucciones

- A Referencia a una ilustración, p. ej. ilustración A.
- Referencia a otro capítulo.

2 Descripción del producto

Para el sistema de filtrado ProfiClear Premium XL de OASE están disponibles los módulos siguientes:

- ProfiClear Premium TF-XL bombeado EGC
- ProfiClear Premium TF-XL gravitación EGC
- ProfiClear Premium XL Moving Bed
- ProfiClear Premium XL Discharge Module bombeado
- ProfiClear Premium XL Discharge Module gravitación

2.1 Volumen de suministro y estructura del equipo

□ A	ProfiClear Premium XL Moving Bed	Cantidad
1	Mango	1
2	Tapa del recipiente	1
3	Recipiente <ul style="list-style-type: none"> • Espacio de movimiento para los Pond Pads (4) 	1
4	3 sacos de 20 litros de Pond Pads <ul style="list-style-type: none"> • Los Pond Pads funcionan después del asentamiento de las bacterias como filtro para la limpieza biológica del agua 	2
5	Mango para sujetar el módulo	4
6	Difusor	2
7	Tubo de rejilla con difusor (6) <ul style="list-style-type: none"> • Arremolina el agua que entra junto con la piedra difusora (9) activa • El tubo de rejilla evita el desague de los Pond Pads 	2
8	Salida <ul style="list-style-type: none"> • Diámetro 180 mm 	2
9	Piedra difusora <ul style="list-style-type: none"> • Enriquece el agua en el recipiente con oxígeno y mantiene los Pond Pads en movimiento 	2
10	Salida de suciedad DN 75 con válvula de cierre	1
11	Manguera de aire Ø 9 mm de las piedras difusoras (9)	1
12	Conexión de aire <ul style="list-style-type: none"> • Pieza de transición Ø 9 mm a la manguera de aire de las piedras difusoras • Conexión del aireador de estanque 	1
13	Entrada <ul style="list-style-type: none"> • Diámetro 180 mm 	2
14	Abrazadera de manguera para manguito de transición DN 180	2
15	Manguito de transición DN 180 <ul style="list-style-type: none"> • Une la entrada con la salida del recipiente del filtro anterior 	2
-	Bacterias de inicio BioKick	1

2.2 Descripción del funcionamiento

El ProfiClear Premium XL Moving Bed Modul se emplea para la filtración biológica del agua de estanque. Como material filtrante se emplean Pond Pads. Como alternativa es posible una mezcla de Pond Pads y bioelementos Hel-X. (→ Puesta en marcha)

Los **bioelementos (Pond Pads, Hel-X)** garantizan una descomposición efectiva de las sustancias nutritivas y nocivas en el agua. En su superficie se asientan en el transcurso del tiempo las bacterias encargadas de la nitrificación y la desnitrificación. Estas bacterias limpian el agua antes de que abandone el recipiente. El procedimiento de lecho fluidizado (interacción de la corriente de agua y la alimentación de oxígeno) y la técnica de bypass garantizan el movimiento óptimo de los bioelementos también a altos caudales. El sistema biológico es además autolimpiante y no requiere ningún mantenimiento adicional.

El desarrollo de la biología en el filtro requiere algunos días. Esto se acelera adicionando bacterias activadoras biológicas.

BioKick contiene millones de microorganismos activos, que comienzan de inmediato con la limpieza del agua. Después de algunas semanas ya se desarrolló completamente la biología en el filtro.

La nitrificación es la descontaminación del agua del amoniaco/amonio y nitrito por bacterias especiales. Estas sustancias aumentan en el agua por los alimentos y las heces de los peces. El amoniaco es especialmente venenoso para los peces.

La nitrificación se realiza en dos pasos. En el primer paso las bacterias convierten el amoniaco/amonio en nitrito. En el segundo paso otras bacterias convierten este nitrito en un nitrato no venenoso, pero favorable para el desarrollo de las algas. Para ambos pasos se emplea oxígeno. El oxígeno se sustrae al agua.

Desnitrificación es la descomposición del nitrato a nitrógeno gaseoso. En caso de un bajo contenido de oxígeno, las bacterias absorben el nitrógeno del nitrato como fuente de oxígeno y lo convierten en nitrógeno de aire. El nitrógeno de aire no está a disposición de las algas y las plantas acuáticas.

2.3 Uso conforme a lo prescrito

El producto descrito en estas instrucciones sólo se debe emplear de la forma siguiente:

- Para limpiar los estanques de jardín.
- Operación observando los datos técnicos. (→ Datos técnicos)
- Empleo sólo para fines privados.

Para el equipo son válidas las siguientes limitaciones:

- Operación sólo con agua a una temperatura del agua de +4 °C a +35 °C.
- Está prohibido operar con otros líquidos distintos del agua.
- No emplee el equipo en combinación con productos químicos, alimentos y sustancias fácilmente inflamables o explosivos.

3 Transporte



ADVERTENCIA

Si se transporta el equipo son posibles lesiones de la columna vertebral o aplastamientos de extremidades debido al alto peso del equipo. El equipo pesa más de 25 kg.

- Cargue el recipiente del filtro con 4 personas como mínimo para descargar la columna vertebral.
- Proteja las extremidades contra aplastamientos.
- No transporte el equipo cuando esté lleno.

B

El módulo de filtro tiene cuatro mangos para cargarlo. No están permitidas otras ayudas de carga o transporte (p. ej. transporte con una grúa).

4 Emplazamiento y conexión

4.1 Emplazamiento del módulo de filtrado y conexión con el módulo de filtrado anterior

En un sistema de filtrado se pueden emplazar como máximo tres ProfiClear Premium XL Moving Bed Module uno detrás de otro.

Proceda de la forma siguiente:

C

1. Ponga el manguito de transición en la entrada y fíjelo con la abrazadera de manguera.
 - Para trabajos de montaje posteriores gire la abrazadera de manguera de forma que se pueda acceder al tornillo de la abrazadera de manguera por el lado.
2. Desplace el módulo de filtro al módulo de filtro anterior de forma que su salida hasta el tope esté asentada en el manguito de transición del módulo de filtro.
 - Todas las salidas de agua sucia tienen que estar en el mismo lado.
3. Asegure la unión con la abrazadera de manguera.
 - Para trabajos de montaje posteriores gire la abrazadera de manguera de forma que se pueda acceder al tornillo de la abrazadera de manguera por el lado.

4.2 Conexión de la salida de suciedad

A

Si fuera necesario (limpieza, reparación, conservación durante el invierno) se puede purgar el agua del recipiente a través de la salida de suciedad DN 75 con válvulas de cierre en el recipiente abajo.

- Conecte una tubería DN 75 apropiada y guíe el agua sucia a la canalización de agua residual.



CONSEJO

La tubería DN 75 y la tubería DN 110 del filtro del tambor para la suciedad gruesa se pueden unir para guiar el agua sucia a través de un tubo DN 110 al alcantarillado de aguas residuales.

De esta forma se logra un enjuague a presión cómodo de la tubería de agua sucia.

4.3 Conexión del aireador de estanque

Las piedras difusoras en el recipiente se alimentan con aire a través del aireador de estanque.

- Recomendación aireador de estanque: OASE AquaOxy 4800.
- Para una circulación efectiva del agua debe alimentar el AquaOxy 4800 sólo un módulo ProfiClear Premium XL Moving Bed con aire.

Proceda de la forma siguiente:

D

1. Una la manguera del aireador de estanque con la conexión de aire y cuelgue la conexión de aire en la hendidura en el recipiente.
 - Asegure la manguera de aire con una abrazadera de manguera.

5 Puesta en marcha

El módulo ProfiClear Premium XL Moving Bed se puede llenar sólo con Pond Pads o con una mezcla de Pond Pads y Hel-X.

Llenado del módulo ProfiClear Premium XL Moving Bed			
Sólo Pond Pads		Mezcla de Pond Pads y Hel-X.	
Cantidad mín.	Cantidad máx.	Cantidad máx. Hel-X	Cantidad máx. adicional Pond Pads
60 litros	100 litros	100 litros	50 litros

Tamaños de envase disponibles:

- Pond Pads: Saco de 20 litros
- Hel-X: Saco de 25 litros



CONSEJO

- El asentamiento de las bacterias en los Pond Pads/Hel-X puede durar hasta 8 semanas.
- Para más de 60 l de Pond Pads añada gradualmente la cantidad adicional. Recomendación: como máx. 5 l por semana.

Proceda de la forma siguiente:

1. Cierre la válvula de cierre para la salida de suciedad DN 75 abajo en el recipiente.
2. Controle si el sistema de filtrado (tuberías y mangueras) está completo.
3. Rellene el recipiente con agua:
 - Sistema de bombeo: Conecte la bomba de filtro.
 - Sistema de gravitación: Abra las válvulas de cierre (alimentación y retorno) de la fila de filtros para facilitar el flujo de agua.
4. Compruebe la estanqueidad de todas las tuberías, mangueras y sus conexiones.
 - Las juntas de expansión pueden tener fugas al comienzo porque se obturan completamente cuando contactan con el agua.
5. Rellene los Pond Pads en el recipiente.
 - Los Pond Pads se tienen que mover libremente en el recipiente.
 - La colonización completa de los Pond Pads puede durar algunas semanas. Los Pond Pads no colonizados tienden a flotar.
6. Llene activador de filtrado BioKick.
7. Coloque la tapa del recipiente.
8. Conecte sólo los otros equipos eléctricos (p. ej. bombas de filtro) cuando se hayan llenado todos los recipientes de filtro con agua. Si se usan activadores de filtrado (p. ej. OASE BioKick) deje desconectados los equipos clarificadores UVC existentes por lo menos 24 horas para no perturbar la adherencia de los microorganismos en los materiales filtrantes.

6 Eliminación de fallos

Fallo	Causa probable	Acción correctora
Ningún flujo de agua	La bomba de filtro no está conectada.	Conecte la bomba de filtro, enchufe la clavija a la red
	La alimentación al sistema de filtrado o retorno al estanque está obstruida.	Limpie la alimentación y/o el retorno.
Flujo de agua insuficiente	La salida del fondo, la tubería y/o la manguera manguera están obstruidas.	Limpie o sustituya si fuera necesario.
	La manguera está doblada.	Compruebe la manguera, sustitúyala si fuera necesario.
	Pérdidas excesivas en las tuberías	Reduzca la longitud de las tuberías al mínimo necesario
El agua está cargada con amonio/nitrato	Se emplean muy pocos Pond Pads.	Añada más Pond Pads si fuera necesario.
	El equipo funciona desde hace poco tiempo.	El pleno efecto limpiador biológico se alcanza después de algunas semanas.
Los Pond Pads se eliminan.	El tubo de rejilla está desplazado.	Corrija el asiento del tubo de rejilla.
	El tubo de rejilla está defectuoso.	Sustituya el tubo de rejilla.
El movimiento de los Pond Pads disminuye.	La piedra difusora está obstruida.	Sustituya la piedra difusora.
	Fallo en el aireador de estanque	Compruebe el aireador de estanque.
Poco movimiento de los Pond Pads nuevos.	Los Pond Pads todavía no están colonizados completamente.	Espere porque la colonización con bacterias es un proceso natural y concluye después de algunas semanas.

7 Limpieza y mantenimiento

La biomasa muerta desciende al fondo y se tiene que eliminar. Abra para esto la salida de suciedad DN 75 unos 10 segundos una vez al mes.

- Sólo en caso de un ensuciamiento extremo se tiene que poner el sistema de filtrado completo fuera de servicio para limpiarlo y darle mantenimiento.
- No emplee productos de limpieza químicos porque éstos destruyen las bacterias de filtro.

7.1 Limpieza del recipiente

Proceda de la forma siguiente:

1. Desconecte todas las bombas de filtro.
2. Desconecte todos los otros equipos eléctricos del sistema de filtrado (p. ej. equipo clarificador UVC).
3. Sólo sistema de gravitación: Cierre las válvulas de cierre (alimentación y retorno) de la fila de filtros para evitar el flujo de agua.
4. Abra la válvula de cierre para la salida de suciedad DN 75 abajo en el recipiente y deseche el agua sucia de la forma prescrita.
5. Ejecute las medidas de limpieza.
 - Enjuague los Pond Pads en el recipiente con agua corriente.
6. Cierre la válvula de cierre.
7. Ponga el sistema de filtro de nuevo en marcha. (→ Puesta en marcha)

7.2 Sustitución de la piedra difusora

Proceda de la forma siguiente:

E

1. Para una mejor visibilidad de la piedra difusora saque aprox. ¼ de los Pond Pads y almacénelos en un lugar húmedo. Después de terminar la medida de mantenimiento ponga los Pond Pads de nuevo en el recipiente.
2. Saque la piedra difusora del soporte de fijación.
3. Quite la manguera de conexión de la piedra difusora y móntela en la piedra difusora nueva.
 - Fije la manguera de conexión con una abrazadera de manguera.
4. Presione la piedra difusora en el soporte de fijación.

8 Almacenamiento / Conservación durante el invierno

La puesta fuera de servicio depende si el equipo está protegido contra las heladas o no.

El equipo está protegido contra heladas (p. ej. en un garaje o encapsulamiento).

El equipo se puede operar si se garantiza la temperatura mínima del agua de +4 °C.

El equipo no está protegido contra heladas (p. ej. emplazamiento al aire libre).

El equipo se tiene que poner fuera de servicio si la temperatura del agua baja por debajo de 8 °C o a más tardar cuando se esperen heladas.

- Vacíe el equipo en la medida posible, límpielo minuciosamente y compruebe si está dañado.
- Vacíe en la medida posible todas las mangueras, tuberías y conexiones.
- Mantenga la válvula de cierre abierta.
- Cubra el recipiente para que no pueda entrar el agua de lluvia.
- Proteja las tuberías y las válvulas de cierre en las que hay agua contra las heladas.

9 Piezas de recambio

El equipo se mantiene seguro y trabaja de forma fiable con las piezas originales de OASE.

Consulte los dibujos de piezas de recambio y las piezas de recambio en nuestra página web.



www.oase-livingwater.com/piezasderepuesto

10 Desecho

Le pedimos que apoye nuestro esfuerzo de mantener intacto nuestro medio ambiente siguiendo las siguientes sugerencias sobre el desecho.

Deseche el equipo conforme a las prescripciones legales nacionales.

11 Datos técnicos

ProfiClear Premium XL Moving Bed			
Superficie de filtro biológica en caso de relleno con 60 l de Pond Pads		m ²	≈330
Contenido de sal permisible del agua	máximo	%	0,5
Entrada	Cantidad	pza.	2
	Conexión	mm	DN 180
Salida	Cantidad	pza.	2
	Conexión	mm	DN 180
Salida de suciedad	Cantidad	pza.	1
	Conexión		DN 75
Potencia de circulación	máxima	l/h	66000
	mínima	l/h	25000
Dimensiones	Longitud	mm	1375
	Anchura	mm	845
	Altura	mm	820
Peso	Sin agua	kg	106
	Con agua hasta	kg	590

ADVARSEL

- Dette apparat kan bruges af børn fra 8 år og derover og personer med nedsatte fysiske, sensoriske eller mentale evner eller manglende erfaring og viden, når de er under opsyn eller får instruktion i sikker brug af apparatet og forstår de dermed forbundne risici.
- Børn må ikke lege med apparatet.
- Rengøring og vedligeholdelse må ikke udføres af børn uden opsyn.

Indholdsfortegnelse

1	Om denne brugsanvisning	50
1.1	Advarsels henvisninger i denne vejledning	50
1.2	Henvisninger i denne vejledning	50
2	Produktbeskrivelse	50
2.1	Leveranceindhold og opbygning af apparatet	51
2.2	Funktionsbeskrivelse	51
2.3	Anvendelse i henhold til bestemmelser	52
3	Transport	52
4	Opstilling og tilslutning	52
4.1	Opstil filtermodulet, og forbind det med det foregående filtermodul	52
4.2	Tilslutning af spildevandsudløb	52
4.3	Tilslutning af bassinventilator	53
5	Ibrugtagning	53
6	Fejlafhjælpning	54
7	Rengøring og vedligeholdelse	54
7.1	Rengør beholderen	54
7.2	Udskiftning af luftsten	54
8	Opbevaring/overvintring	55
9	Reserve dele	55
10	Bortskaffelse	55
11	Tekniske data	55

1 Om denne brugsanvisning

Med dit køb af **ProfiClear Premium XL Moving Bed Modul** har du truffet et godt valg. Inden du bruger apparatet første gang, er det vigtigt, at du læser brugsanvisningen grundigt igennem og gør dig fortrolig med apparatet. Alle arbejder på og med dette apparat må kun udføres iht. foreliggende vejledning.

Sikkerhedshenvisningerne skal ubetinget overholdes for korrekt og sikker anvendelse.

Opbevar denne brugsanvisning omhyggeligt. Ved ejerskifte, videregiv venligst brugsanvisningen.

1.1 Advarselshenvisninger i denne vejledning

Advarselne i denne vejledning er klassificeret med signalford, der angiver farens omfang.



ADVARSEL

Angiver en mulig farlig situation, som kan have død eller svære kvæstelser til følge, hvis den ikke undgås.



TIP

Nyttige tips.

1.2 Henvisninger i denne vejledning

A Henvisning til en figur, f.eks. figur A.

→ Henvisning til et andet kapitel.

2 Produktbeskrivelse

Til OASE-filtersystemet ProfiClear Premium XL fås følgende moduler:

- ProfiClear Premium TF-XL pumpet EGC
- ProfiClear Premium TF-XL Gravitation EGC
- ProfiClear Premium XL Moving Bed modul
- ProfiClear Premium XL Discharge Module pumpet
- ProfiClear Premium XL Discharge Module Gravitation

2.1 Leveranceindhold og opbygning af apparatet

□ A	ProfiClear Premium XL Moving Bed-modul	Antal
1	Håndtag	1
2	Beholderdæksel	1
3	Beholder <ul style="list-style-type: none"> • Bevægelsesrum til Pond Pads (4) 	1
4	3x 20-liter sække med Pond Pads <ul style="list-style-type: none"> • Pond Pads virker efter kolonisering med bakterier som filter til biologisk rensning af vandet 	2
5	Håndtag til at bære modulet i	4
6	Diffusor	2
7	Gitterør med diffusor (6) <ul style="list-style-type: none"> • Hvirvler det indstrømmende vand rundt sammen med den aktive luftsten (9) • Gitterrøret forhindrer, at Pond Pads flyder væk 	2
8	Udløb <ul style="list-style-type: none"> • Diameter 180 mm 	2
9	Luftsten <ul style="list-style-type: none"> • Beriger vandet i beholderen med ilt og holder Pond Pads i bevægelse 	2
10	Smudsafløb DN 75 med spærreskyder	1
11	Luftslange Ø 9 mm til luftstenene (9)	1
12	Lufttilslutning <ul style="list-style-type: none"> • Overgangsstykke Ø 9 mm til luftstenenes luftslange • Tilslutning af bassinlufter 	1
13	Indløb <ul style="list-style-type: none"> • Diameter 180 mm 	2
14	Slangespændebånd til overgangsmuffe DN 180	2
15	Overgangsmuffe DN 180 <ul style="list-style-type: none"> • Forbind indløbet med udløbet fra den foregående filterbeholder. 	2
-	BioKick-starterbakterier	1

2.2 Funktionsbeskrivelse

ProfiClear Premium XL Moving Bed Modul hjælper med til biologisk filtrering af bassinvandet. Som filtermateriale bruges Pond Pads. Alternativet er en blanding af Pond Pads og Hel-X-biomedier. (→ Ibrugtagning)

Biomedier (Pond Pads, Hel-X) sørger for en effektiv nedbrydning af næringsstoffer og skadelige stoffer i vandet. På deres overflade dannes i løbet af tiden bakterier, som er vigtige for nitrifikationen og denitrifikationen. De rens vandet, før det forlader beholderen igen. Processen med fluidiseret leje (samspillet mellem vandgennemstrømning og ilttilførsel) og bypass-teknikken sørger for en optimal bevægelse af biomedierne, også ved høje gennemstrømningsrater. Desuden er det biologiske system selvrensende og kræver ingen yderligere vedligeholdelse. Udviklingen af det biologiske miljø i filtret tager nogle dage. Den fremskyndes ved tilsætning af biologiske starterbakterier.

Biokick indeholder millioner af aktive mikroorganismer. De begynder straks med rensning af vandet. Allerede efter få uger er det biologiske miljø i filtret helt udviklet.

Nitrifikation er en udrensning af ammoniak/ammonium og nitrit i vandet, ved hjælp af særlige bakterier. Stigningen af disse stoffer i vandet forårsages for eksempel af fiskefoder og fiskeekskremerter. Ammoniak er særligt giftig for fisk.

Nitrifikationen gennemføres i to trin. Ved første trin omdanner bakterierne ammoniak/ammonium til nitrit. Ved andet trin omdanner andre bakterier denne nitrit til en nitrit som ikke er giftig, men som fremmer algevækst. Der anvendes ilt til begge trin. Ilden fjernes fra vandet.

Denitrifikation er nedbrydningen af nitrat til gasholdigt kvælstof. Ved lavt iltindhold tapper bakterier nitratkvælstoffet som iltkilde, og omdanner det til atmosfærisk kvælstof. Atmosfærisk kvælstof er ikke tilgængeligt for alger og vandplanter.

2.3 Anvendelse i henhold til bestemmelser

Brug kun det produkt, der er beskrevet i denne vejledning, på følgende måde:

- Til rengøring af hovedamme.
- Drift ved overholdelse af de tekniske data. (→ Tekniske data)
- Må kun anvendes til private formål.

Der gælder følgende restriktioner for apparatet:

- Drift med vand må udelukkende ske ved en vandtemperatur på +4 °C ... +35 °C.
- Må ikke betjenes med andre væsker end vand.
- Må ikke sættes i forbindelse med kemikalier, levnedsmidler, let brændbare eller eksplosive stoffer.

3 Transport



ADVARSEL

På grund af apparatets høje vægt er der fare for beskadigelse af rygsøjlen eller kvæstelser af legemsdele ved løft. Apparatet har en vægt på mere end 25 kg.

- Med mindst 4 personer på håndtagene for at lindre rygsøjlen.
- Beskyt legemsdele mod kvæstelser.
- Apparatet må ikke transporteres i fyldt tilstand.

B

Filterbeholderen har fire håndtag til at bære med. Andre bære- eller transporthjælpermidler er ikke tilladt (f.eks. transport med kran).

4 Opstilling og tilslutning

4.1 Opstil filtermodulet, og forbind det med det foregående filtermodul

I et filtersystem kan der maksimalt opstilles tre ProfiClear Premium XL Moving Bed Module efter hinanden.

Sådan gør du:

C

1. Træk overgangsmuffen over indløbet, og fastgør den med slangespændebåndet.
 - Til senere monteringsarbejde: Drej slangespændebåndet således, at skruen er tilgængelig fra siden.
2. Skub filtermodulet på det foregående filtermodul, således, at dets beholderudløb sidder helt til anslog i overgangsmuffen på filtermodulet.
 - Afløbene for snavset vand skal alle befinde sig på den samme side.
3. Fastgør forbindelsen med et slangespændebånd.
 - Til senere monteringsarbejde: Drej slangespændebåndet således, at skruen er tilgængelig fra siden.

4.2 Tilslutning af spildevandsudløb

A

Vandet i beholderen kan ved behov (rengøring, reparation, overvintring) udledes via smudsafløbet DN 75 med spærreskyderen fornedet på beholderen.

- Tilslut en egnet rørledning DN 75 og led det forurenede vand ind i kloaksystemet.



TIP

Rørledning DN 75 og rørledning DN 110 fra tromlefilteret til groft smuds kan føres sammen for samlet at lede det forurenede vand ind i kloaksystemet via et rør DN 110.

Derved opnås en komfortabel trykspuling til smudsvandledningen.

4.3 Tilslutning af bassinventilator

Luftstenene i beholderen forsynes med luft via en bassinluffer.

- Anbefaling bassinluffer: OASE AquaOxy 4800.
- For at få en effektiv vandcirkulation må AquaOxy 4800 kun forsyne et ProfiClear Premium XL Moving Bed modul med luft.

Sådan gør du:

D

1. Forbind slangen fra bassinlufferen med lufttilslutningen, og hæng lufttilslutningen i udsparingen på beholderen.
 - Fastgør luftslangen med et slangespændebånd.

5 Ibrugtagning

ProfiClear Premium XL Moving Bed-modul kan enten fyldes op med kun Pond Pads eller med en blanding af Pond Pads og Hel-X.

Fyldning af ProfiClear Premium XL Moving Bed-modul			
Kun Pond Pads		Blanding af Pond Pads og Hel-X	
Min. mængde	Maks. mængde	Maks. mængde Hel-X	Yderligere maks. mængde Pond Pads
60 liter	100 liter	100 liter	50 liter

Tilgængelige pakkestørrelser:

- Pond Pads: Sæk med 20 liter
- Hel-X: Sæk med 25 liter



TIP

- Koloniseringen af Pond Pads/Hel-X med bakterier kan tage op til 8 uger.
- Ved mere end 60 l Pond Pads skal den ekstra mængde tilsættes gradvist. Anbefaling: maksimalt 5 l om ugen.

Sådan gør du:

1. Luk spærreskyderen til smudsafløb DN 75 nederst på beholderen.
2. Kontrollér hele filtersystemet (rørledninger og slanger) for integritet.
3. Fyld beholderen med vand:
 - Pumpet system: Tænd filterpumpen.
 - Gravitationssystem: Åbn filterrækkens spærreskyder (tilløb og tilbageløb) for at muliggøre vandflow.
4. Afprøv alle rørledninger, slanger og deres tilslutninger for tæthed.
 - Vandpakninger kan være utætte i begyndelsen, da de først tætnes helt ved kontakt med vand.
5. Fyld Pond Pads i beholderen.
 - Pond Pads skal kunne bevæge sig frit i beholderen.
 - Der kan gå flere uger indtil en fuldstændig kolonisering af de pågældende Pond Pads. Ikke-koloniserede Pond Pads har tilbøjelighed til at flyde.
6. Påfyld BioKick filterstarter.
7. Læg beholderdækslet på.
8. Når alle filterbeholdere er fyldt med vand, tændes de andre elektriske enheder (f. eks. filterpumper). Ved brug af filterstartere (f.eks. OASE BioKick) skal man lade eksisterende UVC-rensenheder være slukket i mindst 24 timer, så koloniseringen af filtermaterialerne med mikroorganismer ikke forstyrres.

6 Fejlafhjælpning

Fejl	Mulig årsag	Afhjælpning
Ingen vandgennemstrømning	Filterpumpen er ikke slået til Tilløbet til filtersystemet eller tilbageløbet til bassinet er stoppet	Slå filterpumpen til, sæt strømstikket i Rengør tilløbet eller tilbageløbet
Utilstrækkelig vandgennemstrømning	Bundafløb, rørledning eller slange tilstoppet Der er knæk på slangen For store tab i ledningerne	Rens, udskift evt. Kontrollér slangen, udskift evt. Reducér slangens længde til det nødvendige minimum
Vandet er fyldt med ammonium/nitrit	Der er anvendt for få Pond Pads Enheden har ikke været i brug i længere tid	Tilsæt ved behov flere Pond Pads Den fuldstændige biologiske renseseffekt opnås først efter nogle uger
Pond Pads skylles ud	Gitterrøret er forskubbet Gitterrøret er defekt	Ret gitterrørets placering Udskift gitterrøret
Aftagende bevægelse af de pågældende Pond Pads	Luftsten er tilstoppet Fejl ved bassinlufteren	Udskift luftsten Kontrollér bassinlufter
Ringe bevægelse af de nye Pond Pads	Pond Pads er endnu ikke helt koloniseret	Vent, da koloniseringen med bakterier er en naturlig proces og først er afsluttet efter nogle uger.

7 Rengøring og vedligeholdelse

Død biomasse synker til bunds og skal fjernes. For dette skal man åbne smudsafløb DN 75 i ca. 10 sekunder en gang om måneden.

- Kun ved ekstraordinær tils mudsning skal hele filtersystemet tages ud af drift for rengøring og vedligeholdelse.
- Anvend ikke kemiske rengøringsmidler, da disse kvæler filterbakterierne.

7.1 Rengør beholderen

Sådan gør du:

1. Sluk alle filterpumper.
2. Sluk alle andre elektriske apparater i filtersystemet (f. eks. UVC-reenhed).
3. Kun gravitationssystem: Luk filterrækkens spærreskydere (tilløb og tilbageløb), for at forhindre yderligere vandgennemstrømning.
4. Åbn spærreskyder DN 75 for smudsudløb nederst på beholderen, og bortskaf det snavsede vand i følge lovgivningen.
5. Gennemfør rengøringsforanstaltninger.
 - Skyl Pond Pads i beholderen med rindende vand.
6. Luk spærreskyderen.
7. Sæt filtersystemet i drift igen. (→ Ibrugtagning)

7.2 Udskiftning af luftsten

Sådan gør du:

E

1. For at få et godt kig på luftstenen tages ca. 2/3 af Pond Pads ud og opbevares fugtigt. Efter endt vedligeholdelse hældes Pond Pads tilbage i beholderen.
2. Træk vandstenen ud af klemmebeslaget.
3. Træk tilslutningsslangen af vandstenen, og montér den på den nye vandsten.
 - Fastgør tilslutningsslangen med slangespændebånd.
4. Tryk vandstenen tilbage ind i klemmebeslaget.

8 Opbevaring/overvintring

Udafdrifttagningen er afhængig af, om enheden er beskyttet mod frost eller ej.

Apparatet står beskyttet mod frost (f.eks. i en garage eller carport)

Driften af apparatet er mulig, når der overholdes en minimum vandtemperatur på + 4 C.

Apparatet står ikke beskyttet mod frost (f.eks. ved opstilling udendørs)

Ved vandtemperaturer under +8° C eller senest ved forventet frostvejr skal apparatet tages ud af drift.

- Tøm apparatet så godt som muligt, rengør det grundigt og kontroller for skader.
- Tøm så vidt muligt alle slanger, rørledninger og tilslutninger.
- Lad spærreskyderen være åben.
- Afdæk filterbeholderen, så der ikke kan trænge regnvand ind.
- Beskyt ledninger og spærreskydere, som er i nærheden af vand, mod frost.

9 Reservedele

Med originale reservedele fra OASE forbliver apparatet sikkert og fortsætter med at arbejde pålideligt.

Reservedelstegninger og reservedele findes på vores hjemmeside.



www.oase-livingwater.com/spareparts_INT

10 Bortskaffelse

Støt os i vores bestræbelser på at fremme miljøet og overhold de følgende anvisninger for bortskaffelse!

Bortskaf apparatet i henhold til de nationale lovbestemmelser.

11 Tekniske data

ProfiClear Premium XL Moving Bed-modul			
Biologisk filteroverflade ved påfyldning med 60 l Pond Pads		m ²	≈330
Tilladt saltindhold i vandet	Maksimum	%	0,5
Indløb	Antal	stk.	2
	Tiislutning	mm	DN 180
Udløb	Antal	stk.	2
	Tiislutning	mm	DN 180
Smudsudløb	Antal	stk.	1
	Tiislutning		DN 75
Cirkulationsydelse	Maksimum	l/t	66000
	Minimum	l/t	25000
Dimensioner	Længde	mm	1375
	Bredde	mm	845
	Højde	mm	820
Vægt	Uden vand	kg	106
	Med vand op til	kg	590

Översättning av originalbruksanvisningen

VARNING

- Denna apparat kan användas av barn som är 8 år eller äldre samt av personer med sänkt fysisk, sensorisk eller mental förmåga eller brist på erfarenhet och kunskap förutsatt att de hålls under uppsikt eller instrueras i hur de använder apparaten säkert samt de risker som kan uppstå.
- Barn får inte leka med apparaten.
- Rengöring och användarunderhåll får inte utföras av barn utan uppsikt.

Innehåll

1	Om denna bruksanvisning.....	58
1.1	Varningsanvisningar i denna bruksanvisning.....	58
1.2	Referenser i denna bruksanvisning.....	58
2	Produktbeskrivning.....	58
2.1	Leveransomfattning och enhetsuppbyggnad	59
2.2	Funktionsbeskrivning.....	59
2.3	Ändamålsenlig användning.....	60
3	Transport.....	60
4	Installation och anslutning	60
4.1	Ställ upp filtermodulen och anslut den till den föregående filtermodulen	60
4.2	Ansluta smutsavlopp.....	60
4.3	Ansluta dammluftaren	61
5	Driftstart	61
6	Felavhjälpning.....	62
7	Rengöring och underhåll	62
7.1	Rengör behållaren	62
7.2	Byt ut bubbelstenen	62
8	Förvaring / Lagring under vintern	63
9	Reservdelar.....	63
10	Avfallshantering.....	63
11	Tekniska data.....	63

1 Om denna bruksanvisning

Med din nya produkt **ProfiClear Premium XL Moving Bed Modul** har du gjort ett bra val.

Läs igenom bruksanvisningen noggrant före första användningstillfället och ta reda på hur apparaten fungerar. Alla slags arbeten som utförs på denna apparat får endast genomföras enligt föreliggande instruktioner.

Beakta noga säkerhetsanvisningarna, de är en förutsättning för korrekt och säker användning.

Förvara denna bruksanvisning på ett säkert ställe. Om apparaten byter ägare måste även bruksanvisningen följa med.

1.1 Varningsanvisningar i denna bruksanvisning

Varningsanvisningarna i denna bruksanvisning är indelade med signalord som visar omfattningen av faran.



VARNING

Står för en möjligtvis farlig situation som kan leda till dödsfall eller allvarliga personskador om den inte undviks.



TIPS

Användbart tips.

1.2 Referenser i denna bruksanvisning

A Referens till en bild, t ex bild A.

→ Referens till ett annat kapitel.

2 Produktbeskrivning

Följande moduler finns för OASE-filtersystem ProfiClear Premium XL:

- ProfiClear Premium TF-XL pumpad EGC
- ProfiClear Premium TF-XL gravitation EGC
- ProfiClear Premium XL rörlig bäddmodul
- ProfiClear Premium XL Discharge Module pumpad
- ProfiClear Premium XL Discharge Module gravitation

2.1 Leveransomfattning och enhetsuppbyggnad

<input type="checkbox"/> A	ProfiClear Premium XL rörlig bäddmodul	Antal
1	Handtag	1
2	Behållarlock	1
3	Behållare <ul style="list-style-type: none"> Rörelseområde för Pond Pads (4) 	1
4	3x 20-literssäckar Pond Pads <ul style="list-style-type: none"> Pond Pads används som filter biologisk vattenrening efter bakteriernas kolonisering 	2
5	Handtag för att bära modulen	4
6	Diffusor	2
7	Gallerrör med diffusor (6) <ul style="list-style-type: none"> Cirkulerar med aktiv bubbelsten (9) det inströmmande vattnet Gallerröret förhindrar att Pond Pads rinner ut. 	2
8	Utlopp <ul style="list-style-type: none"> Diameter 180 mm 	2
9	Bubbelsten <ul style="list-style-type: none"> Anrikar vattnet i behållaren med syre och ser till att Pond Pads hålls i rörelse 	2
10	Smutsutlopp DN 75 med spärrventil	1
11	Luftslang \varnothing 9 mm för bubbelstenar (9)	1
12	Luftanslutning <ul style="list-style-type: none"> Ledstycke \varnothing 9 mm till luftslang för bubbelstenar Ansluta dammluftaren 	1
13	Inlopp <ul style="list-style-type: none"> Diameter 180 mm 	2
14	Slangklämma för övergångsmuff DN 180	2
15	Övergångsmuff DN 180 <ul style="list-style-type: none"> Ansluter inloppet med utloppet i föregående filterbehållare 	2
-	BioKick startbakterier	1

2.2 Funktionsbeskrivning

ProfiClear Premium XL Moving Bed Modul är avsedd för biologisk filtrering av dammvatten. Pond Pads används som filtermaterial. Alternativt är en mix av Pond Pads och Hel-X-bioelement möjligt. (→ Driftstart)

Bioelement (Pond Pads, Hel-X) sörjer för en effektiv nedbrytning av närings- och skadeämnen i vattnet. Med tiden koloniserar bakterier på ytan som är ansvariga för nitrifiering och denitrifiering. Dessa rengör vattnet innan det lämnar behållaren igen. Virvelbäddförfarandet (samspel mellan vattenströmning och syretillförsel) och bypass-tekniken sörjer för den optimala rörelsen i bioelementen även vid höga genomflödesmängder. Det biologiska systemet är dessutom självrengörande och behöver inget ytterligare underhåll.

Utvecklingen av biologin i filtret tar några dagar. Den påskyndas genom tillsättande av biologiska startbakterier.

BioKick innehåller miljontals aktiva mikroorganismer. De påbörjar omedelbart rengöringen av vattnet. Redan efter några få veckor har biologin i filtret utvecklats helt.

Nitrifiering är avgiftning av vattnet från ammoniak/ammonium och nitrit genom speciella bakterier. I vattnet orsakas tillförsel av de här ämnena exempelvis av fiskfoder och fiskexkrementer. Ammoniak är särskilt giftigt för fiskar.

Nitrifieringen sker i två steg. I det första steget omvandlas bakterierna till ammoniak/ammonium och nitrit. I det andra steget omvandlar andra bakterier den här nitriten till giftiga men algväxtbefrämjande nitrat. För båda stegen används syre. Syret undkommer vattnet.

Denitrifiering är nedbrytningen av nitrat till kväve i gasform. Vid låg syrgaskoncentration utnyttjar bakterier nitratkväve som syrgaskälla och omvandlar det till luftkväve. Kväve är inte tillgängligt för alger och vattenväxter.

2.3 Ändamålsenlig användning

Använd produkten såsom beskrivs i den här handboken samt endast på följande sätt:

- Avsedd för rengöring av trädgårdsdammar.
- Drift under iakttagande av tekniska data. (→ Tekniska data)
- Får endast användas för privata ändamål.

För apparaten gäller följande begränsningar:

- Drift endast med vatten vid en vattentemperatur mellan +4°C och +35°C.
- Använd aldrig apparaten med annan vätska än vatten.
- Använd inte kombination med kemikalier, livsmedel eller lättantändliga eller explosiva ämnen.

3 Transport



VARNING

På grund av den höga vikten från apparaten finns det risk för att ryggraden skadas eller händer eller armar kläms in vid transport. Apparaten väger mer än 25 kg.

- Lyft och bär med hjälp av minst fyra personer för att avlasta ryggraden.
- Skydda händer och armar mot att klämmas in.
- Transportera inte apparaten medan den är fylld.

B

Filtermodulen kan lyftas i de fyra handtagen. Andra bär- eller lyftanordningar är inte tillåtna (t ex transport med kran).

4 Installation och anslutning

4.1 Ställ upp filtermodulen och anslut den till den föregående filtermodulen

Max. tre ProfiClear Premium XL Moving Bed Module kan installeras efter varandra i ett filtersystem.

Gör så här:

C

1. Skjut övergångsmuffen över inloppet och fäst med slangklämma.
 - Vrid slangklämman så att man kan komma åt slangklämmans skruv från sidan vid senare monteringsarbeten.
2. Skjut filtermodulen mot den föregående filtermodulen så att dess utlopp sitter i anslaget i övergångsmuffen på filtermodulen.
 - Smutsvattenutloppen måste befinna sig på samma sida.
3. Lås fast anslutning med slangklämma.
 - Vrid slangklämman så att man kan komma åt slangklämmans skruv från sidan vid senare monteringsarbeten.

4.2 Ansluta smutsavlopp

A

Vid behov (rengöring, reparation, övervintring) kan vattnet i behållaren tömmas ut via DN 75-smutsutloppet med spärrventil nederst på behållaren.

- Anslut en lämplig DN 75-rörledning och led ut smutsvattnet i avloppsnätet.



TIPS

Rörledningen DN 75 och rörledningen DN 110 för trumfiltret för grov smuts kan föras samman så att smutsvattnet kan ledas ut till avloppsnätet via ett rör DN 110.

Därigenom uppnås ett lämpligt tryck för att spola ur smutsvattenledningen.

4.3 Ansluta dammluftaren

Bubbelstenarna i behållaren försörjs med luft från en dammluftare.

- Rekommenderad dammluftare: OASE AquaOxy 4800.
- För en effektiv vattencirkulation får AquaOxy 4800 endast försörja en ProfiClear Premium XL rörlig bäddmodul med luft.

Gör så här:

D

1. Anslut slangen från dammluftaren till luftanslutningen och häng in luftanslutningen i öppningen på behållaren.
 - Fixera luftslangen med en slangklämma.

5 Driftstart

ProfiClear Premium XL rörlig bäddmodul kan fyllas med antingen endast Pond Pads eller en mix av damp pads och Hel-X.

Påfyllning ProfiClear Premium XL rörlig bäddmodul			
Endast Pond Pads		Mix av Pond Pads och Hel-X	
Min. mängd	Max. mängd	Max. mängd Hel-X	Dessutom max. mängd Pond Pads
60 liter	100 liter	100 liter	50 liter

Tillgängliga förpackningsstorlekar:

- Pond Pads: Säck, á 20 liter
- Hel-X: Säck, á 25 liter



TIPS

- Koloniseringen av Pond Pads/Hel-X med bakterier kan ta upp till 8 veckor.
- Vid mer än 60 liter Pond Pads ska den extra mängden tillsättas stegvis. Rekommendation: max. 5 l per vecka.

Gör så här:

1. Stäng slidventilen nere på behållaren för smutsutlopp DN 75.
2. Kontrollera att hela filtersystemet (rörledningar och slangar) är komplett.
3. Fyll behållaren med vatten:
 - Pumpat system: Slå på filterpumpen.
 - Gravitationssystem: Öppna filterseriens slidventil (inlopp och returflöde) för att möjliggöra vattenflödet.
4. Kontrollera att alla rörledningar, slangar och dess anslutningar är täta.
 - Expansionspackningar kan till en början vara otäta eftersom de inte tätar helt förrän de kommit i kontakt med vatten.
5. Fyll på Pond Pads i behållaren.
 - Pond Pads måste kunna röra sig fritt i behållaren.
 - En fullständig kolonisering av Pond Pads kan ta flera veckor. Ej koloniserade Pond Pads tenderar att flyta på ytan.
6. Fyll på filterstartaren BioKick.
7. Lägg på behållarlocket.
8. Starta andra elektriska enheter (t.ex. filterpumpar), när alla filterbehållare har fyllts med vatten. Vid användning av filterstartare (t.ex. OASE BioKick) ska man låta eventuella UVC-reningsenheter vara avstängda i minst 24 timmar, så att uppbyggnaden av mikroorganismer i filtermaterialet inte störs.

6 Felavhjälpning

Störning	Möjlig orsak	Åtgärd
Inget vattenflöde	Filterpumpen har inte slagits på	Sätt på filterpumpen, sätt i nätkontakten
	Tillflödet till filtersystemet eller returflödet till dammen är igensatt	Rengör tillflödet resp. returflödet
Otillräckligt vattenflöde	Golvavloppet, rörledningen resp. slangen igensatt	Rengör, byt ev.
	Slangen har vikts	Kontrollera slangledningen, ev. vikt
	För hög förlust i ledningarna	Minska ledningslängden till minimum
Vattnet är ammonium/nitrit-belastat	För få Pond Pads används	Tillsätt fler Pond Pads vid behov
	Apparaten har inte varit i drift under längre tid	Den fullständiga biologiska rengöringsverkan uppnås först efter några veckor
Pond Pads rinner ut	Gallerröret har rubbats	Korriger gallerrörets placering
	Gallerröret är defekt	Byt ut gallerröret
Försämrad rörelse bland Pond Pads	Bubbelstenen är tilltäppt	Byt ut bubbelstenen
	Störning vid bubbelstenen	Kontrollera dammluftaren
Svag rörelse bland nya Pond Pads	Pond Pads har ännu inte koloniserats fullständigt	Vänta en tid eftersom koloniseringen med bakterier är en naturlig process som inte är avslutad förrän efter ett par veckor.

7 Rengöring och underhåll

Död biomassa sjunker till botten och måste tas bort. För detta öppnas smutsavlopp DN 75 ca 10 sekunder en gång per månad.

- Bara vid onormal nedsmutsning måste hela filtersystemet tas ur drift för rengöring och underhåll.
- Använd inga kemiska rengöringsmedel eftersom sådana dödar filterbakterierna.

7.1 Rengör behållaren

Gör så här:

1. Stäng av alla filterpumpar.
2. Stäng av alla ytterligare elektriska anordningar i filtersystemet (t.ex. UVC-klargöraren).
3. Endast gravitationssystem: Stäng spärrventilen (tillflöde och returmatning) i filterraden för att förhindra ytterligare vattenflöde.
4. Öppna spärrventilen för smutsutlopp DN 75 och avfallshantera smutsvattnet på tillåtet sätt.
5. Genomför rengöringsåtgärder.
 - Spola Pond Pads i behållaren med rinnande vatten.
6. Stäng slidventilen.
7. Ta filtersystemet i drift på nytt. (→ Driftstart)

7.2 Byt ut bubbelstenen

Gör så här:

E

1. För att bubbelstenen ska synas tydligt måste ca. $\frac{2}{3}$ av alla Pond Pads tas ut och sedan lagras fuktigt. Lägg tillbaka dessa Pond Pads i behållaren efter att underhåll har slutförts.
2. Dra ut bubbelstenen ur klämhållaren.
3. Dra ut anslutningsslangen ur bubbelstenen och montera in en ny bubbelsten.
 - Fixera anslutningsslangen med slangklämma.
4. Tryck tillbaka bubbelstenen i klämhållaren.

8 Förvaring / Lagring under vintern

Apparaten ska tas ur drift beroende på den är skyddad mot frost eller ej.

Apparaten står på en frostskyddad plats (t.ex. i ett garage eller en kåpa)

Arbete med enheten är möjligt när en minsta vattentemperatur på +4 °C upprätthålls.

Apparaten står inte på en frostskyddad plats (t.ex. uppställning utomhus)

Vid vattentemperaturer under +8 °C eller senast vid väntad frost skall enheten tas ur drift.

- Töm enheten så gott som möjligt, rengör den noggrant och kontrollera om den har skadats.
- Töm samtliga slangar, rörledningar och anslutningar så gott som möjligt.
- Låt slidventilen vara öppen.
- Täck över behållaren så att inget regnvatten kan tränga in.
- Skydda ledningar och slidventil, där vatten ligger kvar, från frost.

9 Reservdelar

Apparaten arbetar säkert med originaldelar från OASE.

Reservdelsritningar och reservdelar finns på vår internet sida.



www.oase-livingwater.com/spareparts_INT

10 Avfallshantering

Vänligen stödj våra miljöinsatser genom att beakta följande instruktioner vid avyttring!

Skrota apparaten enligt de lagstadgade bestämmelser som gäller i ditt land.

11 Tekniska data

ProfiClear Premium XL rörlig bäddmodul			
Biologisk filteryta vid påfyllning med 60 l Pond Pads		m ²	≈330
Tillåten salthalt i vattnet	max.	%	0,5
Inlopp	Antal	ST	2
	Anslutning	mm	DN 180
Utlopp	Antal	ST	2
	Anslutning	mm	DN 180
Smutsutlopp	Antal	ST	1
	Anslutning		DN 75
Cirkulationseffekt	max.	l/tim	66000
	min.	l/tim	25000
Mått	Längd	mm	1375
	Bredd	mm	845
	Höjd	mm	820
Vikt	utan vatten	kg	106
	med vatten upp till	kg	590

FIGYELMEZTETÉS

- A jelen készüléket 8 évesnél idősebb gyermekek, valamint csökkent fizikai, érzékszervi vagy mentális képességű, ill. hiányos tapasztalattal és megfelelő tudással rendelkező személyek akkor kezelhetik, ha felügyelet alatt állnak, vagy a készülék biztonságos használata vonatkozásában eligazításban részesültek, és megértették az ebből eredő veszélyeket.
- Gyermekek nem játszhatnak a készülékkel.
- Tisztítást és a felhasználó által végzendő karbantartási munkákat nem végezhetnek olyan gyermekek, akik nem állnak felügyelet alatt.

Tartalomjegyzék

1	A jelen használati útmutatóról:	66
1.1	A jelen útmutatóban használt figyelmeztető utasítások.....	66
1.2	A jelen útmutatóban használt utalások	66
2	Termékleírás	66
2.1	Szállítási terjedelem és készülék-felépítés.....	67
2.2	Funkcionális leírás	67
2.3	Rendeltetésszerű használat.....	68
3	Szállítás	68
4	Felállítás és csatlakoztatás	68
4.1	Szűrőmodul felállítása és előző szűrőmodullal való összekapcsolása	68
4.2	A szennykivezetés csatlakoztatása.....	68
4.3	A tó-levegőztető csatlakoztatása	69
5	Üzembe helyezés.....	69
6	Hibaelhárítás.....	70
7	Tisztítás és karbantartás	70
7.1	Tisztítsa meg a tartályt.....	70
7.2	A pezsgőkő cseréje	70
8	Tárolás/Telelés.....	71
9	Pótalkatrészek.....	71
10	Megsemmisítés	71
11	Műszaki adatok	71

1 A jelen használati útmutatóról:

Ön ezen termék **ProfiClear Premium XL Moving Bed Modul** megvásárlásával jó döntést hozott. Az első használatba vétel előtt olvassa el gondosan a használati útmutatót és ismerkedjen meg a készülékkel. Az készülékkel, vagy a készüléken végzett bármilyen munka esetén tartsa be a jelen útmutatóban leírtakat.

A készülék helyes és biztonságos használata érdekében feltétlenül vegye figyelembe a biztonsági előírásokat.

Őrizze meg gondosan a jelen használati útmutatót. Ha másnak adja a készüléket, adja oda ezt a használati útmutatót is.

1.1 A jelen útmutatóban használt figyelmeztető utasítások

A jelen útmutatóban található figyelmeztetések jelzőszavak segítségével vannak csoportosítva, amelyek jelzik a veszély mértékét.



FIGYELMEZTETÉS

Egy esetlegesen veszélyes helyzetet jelöl, mely elkerülés hiányában halálos, vagy súlyos ki-
menetelű sérüléssel járhat.



TANÁCS

Hasznos tanács.

1.2 A jelen útmutatóban használt utalások

- A Hivatkozás ábrára, pl. A ábra.
- Hivatkozás egy másik fejezetre.

2 Termékleírás

Az OASE ProfiClear Premium XL szűrőrendszerhez a következő modulok kaphatók:

- ProfiClear Premium TF-XL szivattyús EGC
- ProfiClear Premium TF-XL gravitációs EGC
- ProfiClear Premium XL Moving Bed modul
- ProfiClear Premium XL Discharge Module szivattyús
- ProfiClear Premium XL Discharge Module gravitációs

2.1 Szállítási terjedelem és készülék-felépítés

□ A	ProfiClear Premium XL Moving Bed modul	Darabszám
1	Fogantyú	1
2	Tartályfedél	1
3	Tartály • Mozgástér a Pond Pad szűrőtesteknek (4)	1
4	3× 20 literes Pond Pad szűrőtest, zsákos kiszerelés • A Pond Pad szűrőtestek a baktériumokkal való megtelepedésük után szűrőelemként szolgálnak a víz biológiai tisztítására	2
5	Fogantyú a modul hordozásához	4
6	Diffúzor	2
7	Rácsos cső diffúzorral (6) • Az aktív pezsgőkővel (9) együtt örvényeket kelt a beáramló vízben • A rácsos cső megakadályozza a Pond Pad szűrőtestek lefolyását	2
8	Kimenet • Átmérő 180 mm	2
9	Pezsgőkő • A tartályban lévő vizet oxigénnel dúsítja, és mozgásban tartja Pond Pad szűrőtesteket	2
10	DN 75 szennykivezetés tolózárral	1
11	A pezsgőkövek (9) levegőtömlője Ø 9 mm	1
12	Levegőcsatlakozó • Átmeneti idom Ø 9 a pezsgőkövek levegőtömlőjéhez • A tó-levegőztető csatlakoztatása	1
13	Bemenet • Átmérő 180 mm	2
14	Csőbilincs DN 180 átvezető karmantyúhoz	2
15	DN 180 átvezető karmantyú • Összeköti a bemenetet az előző szűrőtartó kimenetével	2
-	BioKick indító baktériumok	1

2.2 Funkcionális leírás

A ProfiClear Premium XL Moving Bed Modul tavak vízének biológiai szűrésére szolgál. Szűrőanyagként Pond Pads kerülnek használatra. Alternatívaként Pond Pad szűrőtestek és Hel-X biotestek kombinációja is használható. (→ Üzembe helyezés)

A **szűrőtestek (Pond Pad és Hel-X)** a vízben lévő tápanyagok és szennyező anyagok hatékony lebontását szolgálják. Felületükön idővel megtelepsznek a nitrifikációért és denitrifikációért felelős baktériumok. Tisztítják a vizet, mielőtt az ismét elhagyná a tartályt. Az örvényágyas eljárás (a vízáramlás és az oxigénelátás összehatása) és a bypass-technika még nagy átfolyás esetén is biztosítják a biotestek optimális mozgását, valamint az elhalt biomassza öntisztulását. A biológiai rendszer ráadásul öntisztul és nem igényel kiegészítő karbantartást.

A szűrőben zajló biológiai folyamatok kialakulásához szükség van néhány napra. A folyamat biológiai indító baktériumok hozzáadásával felgyorsítható.

A **Biokick** több millió aktív mikroorganizmust tartalmaz. Ezek azonnal elkezdik a víz tisztítását. A szűrőben már néhány hét elteltével teljesen kialakul a megfelelő biológiai rendszer.

A **nitrifikáció** a víz speciális baktériumokkal történő megtisztítása az ammóniától/ammóniumtól és a nitráttól. A vízben például a haltáp és a halürülék miatt gyűlnek fel ezek az anyagok. Az ammónia különösen mérgező a halakra nézve.

A nitrifikáció két lépésben történik. Az első lépésben a baktériumok az ammóniát/ammóniumot nitríté alakítják. A második lépésben pedig más baktériumok ezt a nitrítet nitráttá alakítják, amely nem mérgező, de előmozdítja az algásodást. Mindkét lépéshez oxigén szükséges. A nitrifikáció során a szükséges oxigén a vízből kerül elvonásra.

A **denitrifikáció** a nitrát lebontása gáz állapotú nitrogénné. Alacsony oxigéntartalom esetén a baktériumok a nitrát-nitrogént oxigénforrásként használják, és a levegő nitrogénjévé alakítják át. A levegő nitrogénje az algák és a vízinövények számára nem hozzáférhető.

2.3 Rendeltetésszerű használat

Az útmutatóban leírt terméket kizárólag a következők szerint használja:

- Kerti tavak tisztításához.
- Üzemeltetés a műszaki adatok betartása mellett. (→ Műszaki adatok)
- Csak magáncélra használható.

A készülékre a következő korlátozások érvényesek:

- Üzemeltetés csak vízzel, +4 °C és +35 °C közötti vízhőmérséklet esetén.
- A készüléket soha nem szabad vízen kívül más folyadékkal üzemeltetni.
- Nem szabad vegyszerekkel, élelmiszerekkel, gyúlékony vagy robbanékony anyagokkal együtt alkalmazni.

3 Szállítás



FIGYELMEZTETÉS

A készülék nagy tömege miatt hordozáskor gerincsérülések vagy a végtagok összenyomódása lehetséges. A készülék tömege több mint 25 kg.

- A gerinc tehermentesítése érdekében a hordozást legalább 4 személynek kell végeznie.
- A végtagokat óvni kell az összenyomódástól.
- A készüléket ne szállítsák megtöltött állapotban.

B

A szűrőmodul négy hordfogantyúval rendelkezik. Egyéb áthelyezési, illetve szállítási segédeszköz használata nem megengedett (például a daruval történő szállítás).

4 Felállítás és csatlakoztatás

4.1 Szűrőmodul felállítása és előző szűrőmodullal való összekapcsolása

A szűrőrendszerben max. három ProfiClear Premium XL Moving Bed Module állítható fel egymás után.

Ez az alábbiak szerint végezhető el:

C

1. Tolja az átmeneti karmantyút a bemenetre és rögzítse csőbilinccsel.
 - A későbbi szerelési munkákhoz úgy forgassa el a csőbilincset, hogy a csőbilincs csavarja oldalról hozzáférhető legyen.
2. Tolja a szűrőmodult az előző szűrőmodulhoz úgy, hogy annak kifolyója ütközésig a szűrőmodul átmeneti karmantyújába illeszkedjen.
 - Minden szennyvízlefolyónak azonos oldalon kell lenni.
3. Biztosítsa a kötést csőbilinccsel.
 - A későbbi szerelési munkákhoz úgy forgassa el a csőbilincset, hogy a csőbilincs csavarja oldalról hozzáférhető legyen.

4.2 A szennykivezetés csatlakoztatása

A

A tartály alsó részén található DN 75 tolózáras szennykivezetésen át szükség esetén (tisztítás, javítás, teletelés) le lehet eresztani a tartályban lévő vizet.

- Csatlakoztasson megfelelő DN 75 csővezetékét a szennyvíz-csatornába történő elvezetésére.



TANÁCS

A DN 75 csővezetékét és a dobszűrő durva szennyeződéshez való DN 110 csővezetékét össze lehet vezetni, hogy a szennyvizet egy DN 110 csövön keresztül vezessék a szennyvízcsatornába.

Így kényelmes nyomóöblítés érhető el a szennyvízvezetékben.

4.3 A tó-levegőztető csatlakoztatása

A tartályban lévő pezsgőköveket tó-levegőztető látja el levegővel.

- Ajánlott tó-levegőztető: OASE AquaOxy 4800.
- A víz hatásos keringetéséhez az AquaOxy 4800 levegőztetőnek csak egy ProfiClear Premium XL Moving Bed modul szabad ellátnia levegővel.

Ez az alábbiak szerint végezhető el:

D

1. Kösse össze a tó-levegőztetőtől érkező tömlőt a levegőcsatlakozóval és akassza be a levegőcsatlakozót a tartályon lévő nyílásba.
 - Biztosítsa csőbilinccsel a levegőtömlőt.

5 Üzembe helyezés

A ProfiClear Premium XL Moving Bed modul vagy csak Pond Pad szűrőtestekkel vagy Pond Pad és Hel-X biotestek kombinációjával tölthető fel.

ProfiClear Premium XL Moving Bed modul feltöltése			
Csak Pond Pad szűrőtestek		Pond Pad szűrőtestek és Hel-X biotestek kombinációja	
Minimális mennyiség	Maximális mennyiség	Hel-X biotestek max. mennyisége	Kiegészítő max. Pond Pad szűrőtestek
60 liter	100 liter	100 liter	50 liter

Kapható csomagolási egységek:

- Pond Pad szűrőtestek: 20 literes zsák
- Hel-X: 25 literes zsák



TANÁCS

- A Pond Pad/Hel-X szűrőtestek baktériumokkal való betelepülése akár 8 hétig is eltarthat.
- 60 liternél nagyobb mennyiségű Pond Pads esetén a kiegészítő mennyiséget fokozatosan adja hozzá. Ajánlás: hetente maximum 5 l.

Ez az alábbiak szerint végezhető el:

1. Alul a tartályon zárja el a DN 75 szennykivezetés tolózárat.
2. Ellenőrizze az egész szűrőrendszer (csővezetékek és tömlők) hiánytalanságát.
3. A tartályt feltöltése vízzel:
 - Szivattyúzott rendszer: Kapcsolja be a szűrőszivattyút.
 - Gravitációs rendszer: Nyissa ki az adott szűrősorozat tolózárait (beömlés és visszatérő ág), hogy lehetővé váljon a vízáramlás.
4. Ellenőrizzen minden csővezetéket, tömlőt és csatlakozóikat tömítettség szempontjából.
 - A duzzadó tömítések kezdetben tömítetlenek lehetnek, mivel csak vízzel való érintkezéskor lesznek teljesen tömítettek.
5. Töltse a Pond Pads szűrőtesteket a tartályba.
 - A Pond Pads szűrőtestek úgy helyezkedjenek el, hogy lazán mozogni tudjanak a tartályban.
 - A Pond Pads szűrőtestek teljes betelepüléséhez több hétre is szükség lehet. Azok a Pond Pads szűrőtestek, amelyek nem telepedtek meg baktériumok, úszásra hajlamosak.
6. Töltse be a BioKick CWS szűrőindítót.
7. Helyezze fel a tartály fedelét.
8. Ha minden szűrőtartály meg van töltve vízzel, akkor kapcsolja be a többi elektromos készüléket (pl. szűrőszivattyúkat). Szűrőindítók (pl. OASE BioKick) használata esetén a meglévő UVC tisztító készülékeket legalább 24 óra kikapcsolva kell hagyni, hogy ne zavarják a mikroorganizmusok megtelepedését a szűrőanyagokon.

6 Hibaelhárítás

Hiba	Lehetséges ok	Megoldás
Nincs vízáramlás	A szűrőszivattyú nincs bekapcsolva.	Kapcsolja be a szűrőszivattyút, dugja be a hálózati csatlakozódugaszt.
	A szűrőrendszer betáplálása vagy a tóhoz vezető visszafolyó eldugult.	Tisztítsa ki a betáplálást, ill. a visszafolyót.
Elégtelen vízáramlás	Eldugult a fenéklefolyó, a csővezeték, ill. a tömlő.	Tisztítsa ki, esetleg cserélje ki.
	A tömlő megtört.	Ellenőrizze, esetleg cserélje ki a tömlőt.
	Túl nagy veszteség a vezetékekben.	Csökkentse le a vezeték hosszát a szükséges minimumra.
A víz ammóniummal/nitrit-tel terhelt.	Túl kevés Pond Pads szűrőtestet van használatban.	Szükség esetén adjon hozzá több Pond Pads szűrőtestet.
	A készülék még nem régóta üzemel.	A teljes biológiai tisztítóhatás csak néhány hét elteltével kerül elérésre.
A Pond Pads szűrőtestek kimosódnak.	A rácsos cső elcsúszott.	Korrigálja a rácsos cső illeszkedését.
	A rácsos cső hibás.	Cserélje ki a rácsos csövet.
A Pond Pads szűrőtestek mozgása gyengül.	A pezsgőkő eldugult.	Cserélje ki a pezsgőkövet.
	Zavar a tó-levegőztetőnél.	Ellenőrizze a tó-levegőztetőt.
Az új Pond Pad szűrőtestek mozgása csekély.	A Pond Pad szűrőtestek még nem telepedtek be teljesen.	Várjon, mivel a baktériumokkal történő betelepítés természetes folyamat, és az csak néhány hét elteltével fejeződik be.

7 Tisztítás és karbantartás

Az elhalt biomassza lesüllyed a fenékre; ezt el kell távolítani. E célból havonta egyszer kb. 10 másodpercre ki kell nyitni a DN 75 szennykivezetést.

- Csak kivételes szennyeződés esetén kell a teljes szűrőrendszert tisztítás és karbantartás céljából üzemen kívül helyezni.
- Nem szabad vegyi tisztítószert használni, mert az elpusztítja a szűrőbaktériumokat.

7.1 Tisztítsa meg a tartályt

Ez az alábbiak szerint végezhető el:

1. Kapcsoljon ki minden szűrőszivattyút.
2. Kapcsolja ki a szűrőrendszer minden további elektromos készülékét (pl. UVC előtisztító készülék).
3. Csak gravitációs rendszer: Zárja a szűrősor tolozárait (betáplálás és visszatérő ág) a további vízáramlás megakadályozására.
4. Nyissa ki alul a tartályon a DN 75 szennykivezetés tolozárát, és a szennyezett vizet az előírásoknak megfelelően ártalmatlanítsa.
5. Végezze el a tisztítási intézkedéseket.
 - Folyó vízzel mossa át a tartályban lévő Pond Pads szűrőtesteket.
6. Zárni a tolozárát.
7. Szűrőrendszert ismét üzembe helyezni. (→ Üzembe helyezés)

7.2 A pezsgőkő cseréje

Ez az alábbiak szerint végezhető el:

E

1. Ahhoz, hogy a pezsgőkövet jó lehessen látni, vegye ki a Pond Pad szűrőtestek kb. 2/3-részét és tárolja nedvesen. A karbantartás befejezése után a Pond Pads szűrőtesteket helyezze vissza a tartályba.
2. Húzza ki a pezsgőkövet a szorítós tartóból.
3. Húzza le a csatlakozótömlőt a pezsgőkőről és szerelje fel az új pezsgőkőre.
 - A csatlakozótömlőt rögzítse csőbilinccsel.
4. Nyomja vissza a pezsgőkövet a szorítós tartóba.

8 Tárolás/Teelés

Az üzemen kívül helyezés attól függ, hogy a készülék fagy ellen védett-e vagy sem.

A készülék fagytól védve van (pl. garázsban vagy burkolat alatt)

A készüléket csak akkor lehet üzemeltetni, ha a vízhőmérséklet minimum +4 °C.

A készülék nincs fagytól védve (pl. felállítás a szabadban)

+8 °C alatti vízhőmérséklet vagy várható fagy esetén a készüléket üzemen kívül kell helyezni.

- Ürítse ki a készüléket amennyire csak lehet, végezzen alapos tisztítást és ellenőrizze a készülék sérüléseit.
- Az összes tömlőt, csővezetékét és csatlakozást amennyire csak lehet, ki kell üríteni.
- Tolózárát nyitva hagyni.
- A szűrőtartályt fedje le úgy, hogy ne tudjon bejutni esővíz.
- A vízzel érintkező tolózárakat és vezetékeket óvni kell a befagyástól.

9 Pótalkatrészek

Az OASE eredeti alkatrészeivel a készülék biztonságos marad és továbbra is megbízhatóan működik.

Alkatrészrajzokat és alkatrészeket internetes oldalunkon talál.



www.oase-livingwater.com/alkatreszek

10 Megsemmisítés

A környezet védelme érdekében támogassa törekvéseinket és vegye figyelembe az alábbi leselejtezése útmutatásokat!

A készüléket a nemzeti előírásoknak megfelelően ártalmatlanítsa.

11 Műszaki adatok

ProfiClear Premium XL Moving Bed modul			
Biológiai szűrőfelület 60 l Pond Pads szűrőtesttel való töltetnél	m ²		≈330
A víz megengedett sótartalma	Maximum	%	0,5
Bemenet	Darabszám	DB	2
	Csatlakozó	mm	DN 180
Kimenet	Darabszám	DB	2
	Csatlakozó	mm	DN 180
Szennykivezetés	Darabszám	DB	1
	Csatlakozó		DN 75
Keringetési teljesítmény	Maximum	l/ó	66000
	Minimum	l/ó	25000
Méretek	Hossz	mm	1375
	Szélesség	mm	845
	Magasság	mm	820
Súly	Víz nélkül	kg	106
	Vízzel legfeljebb	kg	590

OSTRZEŻENIE

- Urządzenie może być używane przez dzieci od 8 lat i ponadto przez osoby o ograniczonych fizycznych i umysłowych zdolnościach, albo nie posiadających niezbędnego doświadczenia i wiedzy, gdy będą one pod nadzorem osoby odpowiedzialnej za bezpieczeństwo użytkownika tego urządzenia lub zostaną odpowiednio przez nią poinstruowane i poinformowane o wynikających stąd zagrożeniach.
- Dzieciom zabrania się zabawy z tym urządzeniem.
- Czyszczenie ani czynności serwisowe użytkownika nie mogą być wykonywane przez dzieci bez nadzoru osoby dorosłej.

Spis treści

1	Informacje dotyczące instrukcji użytkowania	74
1.1	Ostrzeżenia w niniejszej instrukcji.....	74
1.2	Odnośniki w niniejszej instrukcji.....	74
2	Opis produktu.....	74
2.1	Zakres dostawy i budowa urządzenia	75
2.2	Opis działania	75
2.3	Zastosowanie zgodne z przeznaczeniem	76
3	Transport.....	76
4	Ustawienie i podłączenie.....	76
4.1	Ustawienie modułu filtra i połączenie z poprzedzającym modulem filtra	76
4.2	Podłączenie odpływu brudnej wody	76
4.3	Podłączenie pompy napowietrzającej stawu	77
5	Uruchomienie.....	77
6	Usuwanie usterek.....	78
7	Czyszczenie i konserwacja	78
7.1	Czyszczenie zbiornika	78
7.2	Wymiana kamienia napowietrzającego.....	78
8	Magazynowanie / Przechowywanie w okresie zimowym.....	79
9	Części zamienne.....	79
10	Usuwanie odpadów	79
11	Dane techniczne	79

1 Informacje dotyczące instrukcji użytkowania

Kupując **ProfiClear Premium XL Moving Bed Modul**, dokonali Państwo dobrego wyboru.

Przed pierwszym uruchomieniem urządzenia należy uważnie przeczytać instrukcję użytkowania i zapoznać się z zasadą działania urządzenia. Wszystkie prace dotyczące tego urządzenia mogą być wykonywane tylko zgodnie z zaleceniami dostarczonej instrukcji.

Bezwzględnie przestrzegać przepisów bezpieczeństwa pracy w odniesieniu do prawidłowego i bezpiecznego użytkowania.

Instrukcję użytkowania należy przechowywać w bezpiecznym miejscu. W przypadku sprzedaży urządzenia nowemu właścicielowi należy przekazać również instrukcję użytkowania.

1.1 Ostrzeżenia w niniejszej instrukcji

Ostrzeżenia w niniejszej instrukcji są klasyfikowane przez hasła ostrzegawcze, które określają wielkość zagrożenia.



OSTRZEŻENIE

Oznacza możliwą niebezpieczną sytuację, w wyniku której może dojść do śmiertelnych lub ciężkich obrażeń, gdy nie zostanie uniknięta.



DOBRA RADA

Użyteczna rada.

1.2 Odnośniki w niniejszej instrukcji

A Odnośnik do rysunku, np. rysunek A.

→ Odnośnik do innego rozdziału.

2 Opis produktu

Dla systemu filtrów OASE ProfiClear Premium XL dostępne są następujące moduły:

- ProfiClear Premium TF-XL z pompą cyrkulacyjną EGC
- ProfiClear Premium TF-XL z przepływem grawitacyjnym EGC
- Moduł ProfiClear Premium XL Moving Bed
- ProfiClear Premium XL Discharge Module z pompą
- ProfiClear Premium XL Discharge Module z przepływem grawitacyjnym

2.1 Zakres dostawy i budowa urządzenia

□ A	Moduł ProfiClear Premium XL Moving Bed	Ilość
1	Rękojeść	1
2	Pokrywa zbiornika	1
3	Zbiornik <ul style="list-style-type: none"> • Komora ruchomego złoża dla korpusów Pond Pads (4) 	1
4	3x 20-litrowy worek korpusów Pond Pads <ul style="list-style-type: none"> • Pond Pads działają po osiedleniu się na nich bakterii jako filtr do biologicznego oczyszczania wody 	2
5	Uchwyt do przenoszenia modułu	4
6	Dyfuzor	2
7	Rura siatkowa z dyfuzorem (6) <ul style="list-style-type: none"> • Wraz z aktywnym kamieniem napowietrzającym (9) wywołuje zawirowania wptywającej wody • Rura siatkowa zapobiega odpływowi Pond Pads 	2
8	Wylot <ul style="list-style-type: none"> • Średnica 180 mm 	2
9	Kamień napowietrzający <ul style="list-style-type: none"> • Zwiększa zawartość tlenu w wodzie w zbiorniku i utrzymuje w ruchu Pond Pads 	2
10	Odpływ brudnej wody DN 75 z zasuwą odcinającą	1
11	Wąż powietrza \varnothing 9 mm kamieni napowietrzających (9)	1
12	Przylącze powietrza <ul style="list-style-type: none"> • Element pośredni \varnothing 9 mm do węża doprowadzającego powietrze do kamieni napowietrzających • Podłączenie dmuchawy do napowietrzania stawu 	1
13	Włot <ul style="list-style-type: none"> • Średnica 180 mm 	2
14	Opaska zaciskowa węża dla złączki przelotowej DN 180	2
15	Złączka przelotowa DN 180 <ul style="list-style-type: none"> • Łączy wlot z wylotem poprzedzającego zbiornika filtra 	2
-	Szczep bakterii startowych BioKick	1

2.2 Opis działania

Urządzenie ProfiClear Premium XL Moving Bed Moduł służy do biologicznej filtracji wody stawowej. Jako medium filtracyjne są stosowane Pond Pads. Alternatywnie możliwa jest mieszanka złożona z Pond Pads i bio-korpusów Hel-X. (→ U uruchomienie)

Bio-korpusy (Pond Pads, Hel-X) zapewniają skuteczne usuwanie z wody substancji odżywczych i innych szkodliwych zanieczyszczeń. Z biegiem czasu na powierzchni tych elementów namnażają się bakterie umożliwiające procesy nityfikacji i denityfikacji. Bakterie oczyszczają wodę podczas jej przepływu przez zbiornik. Technologia ta, oparta na specjalnym podłożu fluidalnym (współdziałanie strumienia wody i tlenu), wraz z układem obejściowym zapewnia optymalną ruchliwość bio-korpusów również przy dużym natężeniu przepływu. Układ biologiczny jest samoczyszczący i nie wymaga żadnych dodatkowych prac konserwacyjnych.

Namnażanie się mikroorganizmów w filtrze biologicznym może trwać kilka dni. Proces ten przyspieszyć można dzięki biologicznemu dodaniu szczepu bakterii startowych.

BioKick zawiera miliony aktywnych mikroorganizmów. One natychmiast rozpoczynają proces oczyszczania wody. Już po upływie kilku tygodni kolonie bakterii czyszczących w filtrze są w pełni rozwinięte.

Nityfikacja jest to oczyszczanie wody z amoniaku/amonu i azotynów przez specjalne bakterie. Przybywanie tych materiałów w wodzie powoduje przykładowo karma dla ryb i odchody ryb. Amoniak jest szczególnie trujący dla ryb.

Nityfikacja odbywa się w dwóch etapach. W pierwszym etapie bakterie przetwarzają amoniak/amon na azotyn. W drugim etapie inne bakterie przetwarzają ten azotyn na nietrujący azotan, który jednak sprzyja rozrostowi glonów. Na obu etapach zużywany jest tlen. Tlen jest pobierany z wody.

Denityfikacja to proces polegający na przetwarzaniu azotanów na azot w postaci gazowej. Przy niskiej zawartości tlenu w wodzie bakterie wykorzystują azotany jako źródło tlenu i przetwarzają je na azot w postaci gazowej. Azot w postaci gazowej nie może być wykorzystany przez glony i roślinność wodną.

2.3 Zastosowanie zgodne z przeznaczeniem

Wyrób opisywany w niniejszej instrukcji należy użytkować wyłącznie w następujący sposób:

- Do czyszczenia stawów ogrodowych.
- Eksploatacja w warunkach zgodnych z danymi technicznymi. (→ Dane techniczne)
- Użytkować tylko do celów niekomercyjnych.

W stosunku do tego urządzenia obowiązują następujące ograniczenia:

- Eksploatacja tylko przy temperaturze wody w zakresie od +4 °C do +35 °C.
- Nigdy nie używać do pompowania innych cieczy niż woda.
- Nie użytkować połączeniu z chemikaliami, artykułami spożywczymi, substancjami łatwopalnymi lub wybuchowymi.

3 Transport



OSTRZEŻENIE

Z powodu dużej masy urządzenia, podczas przenoszenia występuje niebezpieczeństwo doznania urazu kręgosłupa lub zgniecenia kończyn. Urządzenie ma masę większą niż 25 kg.

- Do przenoszenia przewidzieć co najmniej 4 osoby trzymające za uchwyty, żeby nie dopuścić do przeciążenia kręgosłupa.
- Chronić kończyny przed zgnieceniem.
- Nie przenosić urządzenia w stanie napełnionym.

B

Moduł filtra jest wyposażony w cztery uchwyty do noszenia. Inne środki do noszenia lub transportowania nie są dozwolone (np. przewożenie dźwigiem).

4 Ustawienie i podłączenie

4.1 Ustawienie modułu filtra i połączenie z poprzedzającym modułem filtra

W systemie filtrów można ustawić po kolei maksymalnie trzy ProfiClear Premium XL Moving Bed Module.

Należy postępować w sposób następujący:

C

1. Złączkę przelotową nasunąć na wlot i przymocować opaską zaciskową węża.
 - Dla późniejszych czynności montażowych ustawić opaskę zaciskową węża tak, żeby śruba opaski zaciskowej węża była dostępna z boku.
2. Moduł filtra dosunąć do poprzedzającego modułu filtra tak, żeby jego wylot był osadzony aż do oporu w złączce przelotowej modułu filtra.
 - Wszystkie odpływy brudnej wody muszą znajdować się na tej samej stronie.
3. Połączenie zabezpieczyć opaską zaciskową węża.
 - Dla późniejszych czynności montażowych ustawić opaskę zaciskową węża tak, żeby śruba opaski zaciskowej węża była dostępna z boku.

4.2 Podłączenie odpływu brudnej wody

A

Poprzez odpływ brudnej wody DN 75 i zasuwą odcinającą na dole zbiornika można w razie potrzeby (czyszczenie, naprawa, przechowywanie w okresie zimowym) spuścić wodę ze zbiornika.

- Podłączyć odpowiedni rurociąg DN 75 i odprowadzić zanieczyszczoną wodę do kanalizacji ściekowej.



DOBRA RADA

Rurociąg DN 75 i rurociąg DN 110 z filtra bębnowego dla większych zanieczyszczeń można połączyć razem, żeby wspólnie odprowadzić brudną wodę do kanalizacji ściekowej poprzez rurę DN 110.

W ten sposób powstaje dogodne płukanie pod ciśnieniem dla przewodu brudnej wody.

4.3 Podłączenie pompy napowietrzającej stawu

Kamienie napowietrzające w zbiorniku są zasilane poprzez pompę napowietrzającą stawu.

- Zalecana pompa napowietrzająca stawu: OASE AquaOxy 4800.
- Dla zapewnienia skutecznej cyrkulacji wody dozwolone jest podłączenie tylko jednego modułu ProfiClear Premium XL Moving Bed do urządzenia AquaOxy 4800.

Należy postępować w sposób następujący:

D

1. Wąż pompy napowietrzającej stawu połączyć z przyłączem powietrza i zawiesić w wycięciu w zbiorniku.
 - Wąż powietrza zabezpieczyć opaską zaciskową węża.

5 Uruchomienie

ProfiClear Premium XL Moving Bed Moduł można napęlić albo tylko z Pond Pads albo mieszanką złożoną z Pond Pads i Hel-X.

Napełnianie ProfiClear Premium XL Moving Bed Moduł			
Tylko Pond Pads		Mieszanka złożona z Pond Pads i bio-korpusów Hel-X	
Min. ilość	Max. ilość	Max. ilość Hel-X	Dodatkowo max. ilość Pond Pads
60 litrów	100 litrów	100 litrów	50 litrów

Oferowane wielkości opakowań:

- Pond Pads: worek, po 20 litrów
- Hel-X: worek, po 25 litrów



DOBRA RADA

- Zasiedlenie Pond Pads/Hel-X bakteriami może trwać nawet do 8 tygodni.
- W przypadku ilości większej niż 60 l Pond Pads stopniowo aplikować dodatkową ilość. Zalecenie: na tydzień maksymalnie 5 l.

Należy postępować w sposób następujący:

1. Na dole zbiornika zamknąć zasuwę odcinającą na wylocie brudnej wody DN 75.
2. Sprawdzić kompletność całego systemu filtracyjnego (rury i węże).
3. Napełnić zbiornik wodą:
 - Układ z pompą cyrkulacyjną: włączyć pompę filtracyjną.
 - Układ grawitacyjny: otworzyć zasuwę odcinającą (na dopływie i odpływie) układu szeregowego filtrów w celu umożliwienia przepływu wody.
4. Sprawdzić szczelność wszystkich rurociągów, węży i ich przyłączy.
 - Uszczelki ulegające napęcznieniu mogą być najpierw nieszczelne, ponieważ dopiero poprzez styczność z wodą osiągają pełną szczelność.
5. Pond Pads wsypać do zbiornika.
 - Pond Pads muszą się swobodnie poruszać w zbiorniku.
 - Całkowite namnożenie się kolonii biologicznej na Pond Pads może potrwać kilka tygodni. Pond Pads, na których nie namnożyły się bakterie mają tendencję do unoszenia się w wodzie.
6. Napełnić "rozrusznikiem filtra" BioKick.
7. Nałożyć pokrywę zbiornika.
8. Po napełnieniu wodą wszystkich zbiorników filtrów włączyć pozostałe urządzenia elektryczne (np. pompy filtracyjne). W przypadku zastosowania wkładów startowych filtra (np. OASE BioKick) nie załączać urządzeń czyszczących UVC z lampą ultrafioletową przez co najmniej 24 godziny, tak aby nie zakłócić procesu namnażania się mikroorganizmów na materiale filtracyjnym.

6 Usuwanie usterek

Usterka	Możliwa przyczyna	Środki zaradcze
Brak przepływu wody	Pompa filtrująca nie jest włączona	Włączyć pompę filtrującą, włożyć wtyczkę sieciową
	Dopływ do systemu filtrów albo powrót wody do stawu jest zatkany	Wyczyścić dopływ lub powrót
Niewystarczający przepływ wody	Odpyły denny, rurociąg lub wąż jest zatkany	Wyczyścić, ewent. wymienić
	Wąż jest załamany	Sprawdzić wąż, ewent. wymienić
	Za duże opory przepływu w przewodach	Zredukować długość przewodów do niezbędnego minimum
Woda jest zanieczyszczona amoniakiem / azotem	Wsypano za mało Pond Pads	W razie potrzeby dodać więcej Pond Pads
	Urządzenie jest eksploatowane od niedawna	Pełna skuteczność oczyszczania biologicznego jest osiągana dopiero po upływie kilku tygodni.
Pond Pads są wypłukiwane	Rura siatkowa jest przesunięta	Poprawić osadzenie rury siatkowej
	Rura siatkowa jest uszkodzona	Wymienić rurę siatkową
Zmniejszająca się ruchliwość Pond Pads	Kamień napowietrzający jest zatkany	Wymiana kamienia napowietrzającego
	Usterka pompy napowietrzającej stawu	Sprawdzić pompę napowietrzającą stawu
Za małą ruchliwość nowych Pond Pads	Pond Pads nie są jeszcze w pełni zasiedlone	Począekać, ponieważ zasiedlanie bakteriami jest naturalnym procesem, który wymaga kilku tygodni, aż do jego zakończenia.

7 Czyszczenie i konserwacja

Obumarła biomasa opada na dno i musi zostać usunięta. W tym celu raz w miesiącu otworzyć odpływ brudnej wody DN 75 na około 10 sekund.

- Tylko w przypadku nadzwyczajnego zanieczyszczenia należy wyłączyć cały system filtrów w celu wyczyszczenia i wykonania czynności konserwacyjnych.
- Nie stosować żadnych chemicznych środków czyszczących, ponieważ powodują one obumarcie bakterii w filtrze.

7.1 Czyszczenie zbiornika

Należy postępować w sposób następujący:

- Wyłączyć wszystkie pompy filtracyjne.
- Wyłączyć wszystkie pozostałe urządzenia elektryczne układu filtracyjnego (np. moduł czyszczący z lampą ultrafioletową UVC).
- Dotyczy wyłącznie układu grawitacyjnego: zamknąć zasuwy odcinające (na dopływie i odpływie) układu szeregowego filtrów w celu zatrzymania dalszego przepływu wody.
- Od dołu zbiornika otworzyć zasuwę odcinającą na wylocie brudnej wody DN 75 i usunąć brudną wodę w sposób dozwolony przepisami.
- Wykonać czyszczenie.
 - Pond Pads w zbiorniku płucać bieżącą wodą.
- Zamknąć zasuwę odcinającą.
- Ponownie uruchomić system filtrów. (→ Uruchomienie)

7.2 Wymiana kamienia napowietrzającego

Należy postępować w sposób następujący:

E

- Dla dobrej widoczności kamienia napowietrzającego wyjąć około 2/3 Pond Pads i przechowywać je w wilgotnym miejscu. Po zakończeniu czynności konserwacyjnych wsypać znów Pond Pads do zbiornika.
- Kamień napowietrzający wyciągnąć z uchwytu zaciskowego.
- Wąż podłączeniowy ściągnąć z kamienia napowietrzającego i nałożyć na nowy kamień napowietrzający.
 - Wąż podłączeniowy przymocować opaską zaciskową węża.
- Kamień napowietrzający wcisnąć z powrotem do uchwytu zaciskowego.

8 Magazynowanie / Przechowywanie w okresie zimowym

Wycofanie z użytkowania jest zależne od tego, czy urządzenie jest chronione przed mrozem albo nie jest chronione.

Urządzenie stoi w miejscu chronionym przed mrozem (np. w garażu lub obudowie systemu)

Eksploatacja urządzenia jest możliwa, gdy minimalna temperatura wody nie spada poniżej +4 °C.

Urządzenie nie stoi w miejscu chronionym (np. miejsce narażone na wpływy atmosferyczne)

W razie spadku temperatury poniżej +8 °C lub najpóźniej przy zapowiadającym mrozie zaprzestać użytkowania urządzenia.

- Opróżnić urządzenie na tyle, na ile jest to możliwe, przeprowadzić gruntowne czyszczenie i skontrolować je pod względem uszkodzeń.
- Wszystkie węże, rurociągi i przyłącza opróżnić na tyle, na ile jest to możliwe.
- Zasuwę odcinającą pozostawić otwartą.
- Zbiorniki okryć w taki sposób, aby nie przedostała się do nich woda deszczowa.
- Przewody i zasuwy odcinające mające styczność z wodą chronić przed mrozem.

9 Części zamienne

Dzięki oryginalnym częściom zamiennym OASE urządzenie pozostaje bezpieczne i będzie nadal niezawodnie działać.

Rysunki i wykazy części zamiennych znajdują się na naszej stronie internetowej.



www.oase-livingwater.com/czescizamienne

10 Usuwanie odpadów

Dbajmy wspólnie o zachowanie dobrego stanu środowiska, przestrzegając poniższych wskazówek dotyczących utylizacji odpadów!

Urządzenie należy utylizować zgodnie z obowiązującymi przepisami krajowymi.

11 Dane techniczne

Moduł ProfiClear Premium XL Moving Bed			
Biologiczna powierzchnia filtra przy napełnieniu z 60 l Pond Pads		m ²	≈330
Dozwolona ilość soli w wodzie	Maksymalna	%	0,5
Wlot	Ilość	szt.	2
	Przyłącze	mm	DN 180
Wylot	Ilość	szt.	2
	Przyłącze	mm	DN 180
Wylot zanieczyszczeń	Ilość	szt.	1
	Przyłącze		DN 75
Wydajność cyrkulacji	Maksymalna	l/h	66000
	Minimalna	l/h	25000
Wymiary	Długość	mm	1375
	Szerokość	mm	845
	Wysokość	mm	820
Masa	Bez wody	kg	106
	Z wodą maksymalnie do	kg	590

Překlad originálu Návodu k použití.

VAROVÁNÍ

- Tento přístroj nesmí být používán dětmi do 8 let a kromě toho i osobami se sníženými fyzickými, senzoričnými nebo mentálními schopnostmi nebo nedostatkem zkušeností a vědomostí, pokud nejsou pod dohledem nebo nebyly poučeny o bezpečném používání přístroje a mohou z tohoto důvodu vzniknout nebezpečí.
- Děti si nesmí s přístrojem hrát.
- Čištění a užitelská údržba nesmí být prováděna dětmi bez dozoru.

Obsah

1	O tomto návodu k obsluze.....	82
1.1	Výstražná upozornění v tomto návodu.....	82
1.2	Upozornění v tomto návodu.....	82
2	Popis výrobku.....	82
2.1	Objem dodávky a konstrukce přístroje.....	83
2.2	Popis funkcí.....	83
2.3	Použití v souladu s určeným účelem.....	84
3	Přeprava.....	84
4	Instalace a připojení.....	84
4.1	Instalujte filtrační modul a připojte ho k předchozímu filtračnímu modulu.....	84
4.2	Připojte vyústění nečistot.....	84
4.3	Připojení provzdušňovače jezírka.....	85
5	Uvedení do provozu.....	85
6	Odstraňování poruch.....	86
7	Čištění a údržba.....	86
7.1	Vyčistěte nádobu.....	86
7.2	Výměna bublajícího kamenu.....	86
8	Uložení/zazimování.....	87
9	Náhradní díly.....	87
10	Likvidace.....	87
11	Technické údaje.....	87

1 O tomto návodu k obsluze

Koupě tohoto výrobku **ProfiClear Premium XL Moving Bed Modul** byla dobrou volbou.

Ještě před prvním použitím tohoto zařízení si pečlivě přečtěte návod k použití a dobře se s vaším novým zařízením seznámte. Veškeré práce na tomto a s tímto přístrojem mohou být prováděny jen podle přiloženého návodu.

Bezpodmínečně dodržujte bezpečnostní pokyny pro správné a bezpečné používání.

Tento návod k použití pečlivě uschovejte. Při změni vlastníka předejte i návod k použití.

1.1 Výstražná upozornění v tomto návodu

Varovné pokyny v tomto návodě jsou klasifikovány pomocí signálních slov, které označují míru nebezpečí.



VAROVÁNÍ

Označujte potenciálně nebezpečnou situaci, která, pokud se jí nevyhnete, může mít za následek smrt nebo vážná zranění.



TIP

Užitečný tip.

1.2 Upozornění v tomto návodu

A Odkaz na jeden z obrázků., např. obrázek A.

→ Odkaz k jiné kapitole.

2 Popis výrobku

Pro filtrační systém OASE ProfiClear Premium XL jsou k dispozici následující moduly:

- ProfiClear Premium TF-XL čerpací systém EGC
- ProfiClear Premium TF-XL gravitační systém EGC
- Modul se sesuvným lůžkem ProfiClear Premium XL
- ProfiClear Premium XL Discharge Module čerpací
- ProfiClear Premium XL Discharge Module gravitační

2.1 Objem dodávky a konstrukce přístroje

□ A	ProfiClear Premium XL Moving Bed Modul	Počet
1	Rukojeť	1
2	Kryt nádoby	1
3	Nádoba <ul style="list-style-type: none"> • Prostor pro pohyb Pond Pads (4) 	1
4	3x 20 litrový pytel Pond Pads <ul style="list-style-type: none"> • Pond Pads působí po osídlení bakteriemi jako filtr pro biologické čištění vody 	2
5	Rukojeť pro přenášení modulu	4
6	Difuzor	2
7	Mřížková trubka s difuzorem (6) <ul style="list-style-type: none"> • Víří spolu s aktivním bublajícím kamenem (9) proudící vodu • Mřížková trubka zabraňuje odtoku Pond Pads 	2
8	Výpust' <ul style="list-style-type: none"> • Průměr 180 mm 	2
9	Bublající kámen <ul style="list-style-type: none"> • Obohatte vodu v nádobě kyslíkem a udržte Pond Pads v pohybu 	2
10	Výpust' nečistot DN 75 s uzavíracím šoupátkem	1
11	Vzduchová hadice Ø 9 mm s bublajícím kamenem (9)	1
12	Přípojka vzduchu <ul style="list-style-type: none"> • Přechodka Ø 9 mm ke vzduchové hadici bublajících kamenů • Přípojka provzdušňovače jezírka 	1
13	Přívod <ul style="list-style-type: none"> • Průměr 180 mm 	2
14	Hadicová spona pro přechodové hrdlo DN 180	2
15	Přechodové hrdlo DN 180 <ul style="list-style-type: none"> • Spojení přítoku s výtokem předchozí filtrační jímky 	2
-	Startovací bakterie BioKick	1

2.2 Popis funkcí

ProfiClear Premium XL Moving Bed Modul se používá k biologické filtraci vody v jezírku. Jako filtrační materiál se používá Pond Pads. Alternativně je možná směs výrobků Pond Pads a biotěles Hel-X. (→ Uvedení do **provozu**)

Biotělesa (Pond Pads, Hel-X) zajistí účinné odbourávání živin a znečišťujících látek ve vodě. Na jejich povrchu se v průběhu času usazují bakterie, které jsou zodpovědné za nitrifikaci a denitrifikaci. Předtím, než voda opět opustí nádobu, provedou její vyčištění. Postup s pohyblivým ložem (souhra proudění vody a přívodu kyslíku) a technika obtoku zajišťují optimální pohyb biotěles i při vysokých hodnotách průtoku. Biologický systém je také samočistící a nevyžaduje žádnou další údržbu. Rozvoj biologických složek ve filtru si vyžaduje několik dní času. Je možné ho urychlit přidáním biologických startovacích bakterií.

Biokick obsahuje milióny aktivních mikroorganismů. Ty okamžitě zahájí čištění vody. Již po několika týdnech je biologický filtr kompletně rozvinut.

Nitrifikace je speciálními bakteriemi zapříčiněná dekontaminace vody od amoniaku/amonia a nitridu. Ve vodě je nárůst těchto látek zapříčiněn například krmivem pro ryby a rybími výkaly. Amoniak je jedovatý především pro ryby.

Nitrifikace probíhá ve dvou krocích. V prvním kroku přemění bakterie amoniak/amonium na nitrid. Při druhém kroku přemění jiné bakterie nitrid v nejedovatý nitrát, který však podporuje růst řas. Pro oba kroky je použit kyslík. Kyslík je odebrán z vody.

Denitrifikace je odbourání nitrátu v plynný dusík. Při nízkém obsahu kyslíku čerpají bakterie nitrodusičnan jako zdroj kyslíku a přemění jej ve vzdušný dusík. Vzdušný dusík není pro řasy a vodní rostliny dostupný.

2.3 Použití v souladu s určeným účelem

Produkt popsany v tomto návodu používejte pouze následujícím způsobem:

- K čištění zahradních jezírek.
- Provoz při dodržení technických údajů. (→ Technické údaje)
- Používejte pouze pro soukromé účely.

Pro přístroj platí následující omezení:

- Provoz pouze s vodou při teplotě vody +4 °C ... +35 °C.
- Nikdy nepoužívejte jiné kapaliny než vodu.
- Nepoužívat ve spojení s chemikáliemi, potravinami, lehce zápalnými nebo výbušnými látkami.

3 Přeprava



VAROVÁNÍ

Z důvodu vysoké hmotnosti přístroje může dojít při nošení k poškození páteře nebo zhmždění končetin. Přístroj má hmotnost vyšší než 25 kg.

- Přenášejte za rukojeti minimálně ve 4 lidech, abyste tolik nezatěžovali páteř.
- Chraňte končetiny před pohmožděním.
- Přístroje nepřpravujte v naplněném stavu.

B

Filtrační modul má čtyři rukojeti k přenášení. Jiné pomůcky pro přenášení nebo přepravování nejsou povoleny (např. přeprava jeřábem).

4 Instalace a připojení

4.1 Instalujte filtrační modul a připojte ho k předchozímu filtračnímu modulu

V jednom filtračním systému mohou být umístěny max. tři ProfiClear Premium XL Moving Bed Module za sebou.

Postupujte následovně:

C

1. Nasadte přechodové hrdlo na přívod a upevněte hadicovou sponou.
 - Hadicovou sponu natočte z důvodu pozdější montáže tak, aby byl šroub hadicové spony přístupný ze strany.
2. Posuňte filtrační modul k předchozímu filtračnímu modulu tak, aby byl jeho odtok usazen až na doraz v přechodovém hrdle.
 - Všechny odtoky znečištěné vody musejí být na stejné straně.
3. Spojení zajistěte pomocí hadicových spon.
 - Hadicovou sponu natočte z důvodu pozdější montáže tak, aby byl šroub hadicové spony přístupný ze strany.

4.2 Připojte vyústění nečistot

A

Přes výpusť nečistot DN 75 s uzavíracím šoupátkem dole na nádobě je možné v případě potřeby (čištění, oprava, zazimování) vodu z nádoby vypustit.

- Připojte vhodné potrubí DN 75 a odvedte špinavou vodu do odpadní kanalizace.



TIP

Potrubí DN 75 a potrubí DN 110 z bubnového filtru hrubých nečistot můžete svést dohromady tak, aby byla znečištěná voda společně odvedena trubkou DN 110 do kanalizace. Tím dosáhnete pohodlného tlakového splachování pro potrubní vedení odpadní vody.

4.3 Připojení provzdušňovače jezírka

Bublající kameny v nádobě jsou zásobovány vzduchem přes provzdušňovač jezírek.

- Doporučený provzdušňovač jezírek: OASE AquaOxy 4800.
- Pro efektivní cirkulaci vody smí AquaOxy 4800 dodávat vzduch pouze jeden modul se sesuvným lůžkem ProfiClear Premium XL.

Postupujte následovně:

D

1. Hadici provzdušňovače jezírek spojte se vzduchovou přípojkou a vzduchovou přípojkou zavěste do otvoru na nádobě.
 - Vzduchovou hadici zajistěte hadicovou sponou.

5 Uvedení do provozu

Modul ProfiClear Premium XL Moving Bed můžete naplnit pouze produktem Pond Pads nebo směsí produktu PondPads a Hel-X.

Plnění modulu ProfiClear Premium XL Moving Bed			
Pouze Pond Pads		Směs Pond Pads a Hel-X	
Min. množství	Max. množství	Max. množství Hel-X	Dodatečně max. množství Pond Pads
60 litrů	100 litrů	100 litrů	50 litrů

Dostupné velikosti balení:

- Pond Pads: Pytel, á 20 litrů
- Hel-X: Pytel, á 25 litrů



TIP

- Osídlení produktu Pond Pads/Hel-X bakteriemi může trvat až 8 týdnů.
- U více než 60 l Pond Pads přidávejte další množství postupně. Doporučení: max. 5 l týdně.

Postupujte následovně:

1. Dole na nádobě zavřete uzavírací šoupátko pro vyústění nečistot DN 75.
2. Zkontrolujte kompletnost celého filtračního systému (potrubí a hadice).
3. Nádobu naplňte vodou:
 - Čerpací systém: Zapněte čerpadlo filtru.
 - Gravitační systém: Otevřete uzavírací šoupátko (přívod a odvod) uspořádání filtrů, abyste umožnili průtok vody.
4. Zkontrolujte těsnost všech potrubí, hadic a jejich přípojek.
 - Bobtnající těsnění mohou být ze začátku netěsná, protože se plně utěsní až při kontaktu s vodou.
5. Nádobu naplňte Pond Pads.
 - Pond Pads musí mít možnost se v nádobě pohybovat.
 - Kompletní kolonizace Pond Pads může trvat několik týdnů. Nekolonizované Pond Pads mají sklony plavat.
6. Naplňte spouštěč filtru BioKick.
7. Přiklopte kryt nádoby.
8. Když jsou všechny nádoby filtru naplněny vodou, zapněte ostatní elektrické přístroje (na př. pumpy filtru). Při požití startérů filtru (např. OASE BioKick) však nechte UVC čeridlo minimálně 24 hodin vypnuté, aby nebylo narušeno kolonizování filtračních materiálů bakteriemi.

6 Odstraňování poruch

Porucha	Možná příčina	Náprava
Žádný proud vody	Čerpadlo filtru není zapnuto.	Zapněte čerpadlo filtru, zapojte síťovou zástrčku
	Přívod k filtračnímu systému nebo odtok do jezírka je ucpaný	Vyčistěte přívod resp. odvod
Nedostatečný proud vody	Odtok ve dně, trubka resp. hadice je ucpaná	Vyčistěte, popř. vyměňte
	Hadice je přelomená	Zkontrolujte hadici, popř. ji vyměňte
	Příliš velké ztráty ve vedeních	Zkortejte délku vedení na nezbytné minimum
Voda je zatížená amoniem/nitridem	Používá se příliš málo Pond Pads	V případě potřeby přidejte další Pond Pads
	Přístroj ještě není dlouho v provozu	Plného účinku biologického čištění je dosaženo až po několika týdnech
Pond Pads jsou vyplaveny	Mřížková trubka sklouzla	Opravte usazení mřížkové trubky
	Mřížková trubka je poškozená	Vyměňte mřížkovou trubku
Klesá pohyb Pond Pads	Bublající kámen je ucpaný	Bublající kámen vyměňte
	Porucha provzdušňovače jezírek	Zkontrolujte provzdušňovač jezírek
Nízký pohyb nových Pond Pads	Pond Pads ještě nejsou zcela osídlena	Počkejte, protože osídlení bakteriemi je přirozený proces a je ukončen až po několika týdnech.

7 Čištění a údržba

Odumřelá biomasa klesá ke dnu a musí být odstraněna. K tomu je nutné jednou do měsíce otevřít na cca 10 sekund vyústění znečištění DN 75.

- Pouze v případě nezvykle vysokého znečištění je nutné celý filtrační systém odstavit z provozu za účelem čištění a údržby.
- Nepoužívejte žádné chemické čisticí prostředky, neboť ty zabíjí filtrační bakterie.

7.1 Vyčistěte nádobu

Postupujte následovně:

1. Vypněte všechny pumpy filtru.
2. Vypněte všechny ostatní elektrické přístroje filtračního systému (např. čisticí přístroj UVC)
3. Pouze gravitační systém: Zavřete uzavírací šoupátka (přívod a odvod) filtrační řady, abyste tím zabránili dalšímu toku vody.
4. Dole na nádobě otevřete uzavírací šoupátko pro vyústění znečištění DN 75 a znečištěnou vodu povoleným způsobem zlikvidujte.
5. Proveďte čisticí opatření.
 - Pond Pads v nádobě opláchněte tekoucí vodou.
6. Zavřete uzavírací šoupátko.
7. Filtrační systém opět uveďte do provozu. (→ Uvedení do **provozu**)

7.2 Výměna bublajícího kamenu

Postupujte následovně:

E

1. Pro dobrý výhled na bublající kámen odeberte cca 2/3 Pond Pads a uložte je na vlhkém místě. Po ukončení opatření pro údržbu vraťte Pond Pads zpět do nádoby.
2. Vytáhněte vzduchovací kámen z upevňovacího držáku.
3. Přípojnou hadičku stáhněte z bublajícího kamene a namontujte ji na nový bublající kámen.
 - Zajistěte přípojovací hadičku hadicovou sponou.
4. Zasuňte vzduchovací kámen zpět do upevňovacího držáku.

8 Uložení/zazimování

Vyřazení z provozu závisí na tom, zda je nebo není přístroj chráněn před mrazem.

Přístroj je chráněn před mrazem (např. v garáži nebo uzavřeném prostoru)

Provoz přístroje je možný, pokud je dodržena minimální teplota vody +4 °C.

Přístroj není chráněn před mrazem (např. venkovní instalace)

Při teplotách vody pod +8° nebo nejpozději tehdy, když se očekávají mrazy, musíte uvést zařízení mimo provoz.

- Vypusťte přístroj, jak jen je to možné, a proveďte důkladné čištění a zkontrolujte, zda nevykazuje škody.
- Veškeré hadice, potrubí a přípojky vyprazdňujte tak dlouho, jak jen je to možné.
- Uzavírací šoupátko nechte otevřené.
- Nádobu zakryjte tak, aby se do ní nemohla dostat dešťová voda.
- Vedení a uzavírací šoupátko, které jsou v kontaktu s vodou, chraňte před mrazem.

9 Náhradní díly

S originálními díly OASE zůstane zařízení bezpečné a bude nadále spolehlivě fungovat. Výkresy náhradních dílů a náhradní díly naleznete na naší internetové stránce.



www.oase-livingwater.com/nahradnidily

10 Likvidace

Podpořte naši snahu o zachování životního prostředí a dbejte následujících pokynů k likvidaci! Proveďte likvidaci přístroje podle tuzemských zákonných předpisů.

11 Technické údaje

ProfiClear Premium XL Moving Bed Modul			
Biologický povrch filtru při nappnění 60 l Pond Pads		m ²	≈330
Připustný obsah soli ve vodě	Maximálně	%	0,5
	Počet	KS	2
Vývod	Přípojka	mm	DN 180
	Počet	KS	2
Výpusť	Přípojka	mm	DN 180
	Počet	KS	1
Výpusť nečistot	Přípojka		DN 75
Oběhový výkon	Maximálně	l/h	66000
	Minimálně	l/h	25000
Rozměry	Délka	mm	1375
	Šířka	mm	845
	Výška	mm	820
Hmotnost	Bez vody	kg	106
	S vodou	kg	590

ПРЕДУПРЕЖДЕНИЕ

- Дети от 8 лет и старше, а также люди с ограниченными физическими, органолептическими или ментальными возможностями, люди с небольшим опытом и объемом знаний могут пользоваться этим устройством, находясь при этом под контролем взрослых или получив от них советы по безопасному обращению с устройством и поняв опасности при работе с ним.
- Дети не должны играть с устройством.
- Дети не должны чистить или ремонтировать устройство без надлежащего контроля со стороны взрослых.

Содержание

1	О данном руководстве по эксплуатации	90
1.1	Предупреждающие указания в данном руководстве	90
1.2	Ссылки с данным руководстве	90
2	Описание изделия	90
2.1	Комплект поставки и конструкция аппарата	91
2.2	Описание принципа действия прибора	91
2.3	Использование прибора по назначению	92
3	Транспортировка	92
4	Установка и подсоединение	92
4.1	Установить фильтровальный модуль и соединить его с предыдущим фильтровальным модулем.....	92
4.2	Подключение спуска грязной воды	93
4.3	Подключить прудовый аэратор.....	93
5	Пуск в эксплуатацию	94
6	Исправление неисправности	95
7	Очистка и уход.....	95
7.1	Очистка емкости.....	95
7.2	Заменить аэраторный камень	95
8	Хранение на складе/хранение в зимнее время	96
9	Запчасти.....	96
10	Утилизация	96
11	Технические данные	96

1 О данном руководстве по эксплуатации

Приобретя данную продукцию **ProfiClear Premium XL Moving Bed Modul**, Вы сделали хороший выбор.

Перед первым использованием прибора тщательно прочитайте инструкцию по эксплуатации и ознакомьтесь с прибором. Все работы с данным прибором и на нем разрешается проводить только при соблюдении условий данного руководства по эксплуатации.

Для обеспечения правильной и безопасной эксплуатации обязательно соблюдайте инструкции по технике безопасности.

Тщательно храните данную инструкцию по эксплуатации. В случае изменения владельца, передайте ему также и инструкцию по эксплуатации.

1.1 Предупреждающие указания в данном руководстве

Классификация предупредительных указаний в данном руководстве происходит сигнальными словами, которые отображают степень опасности.



ПРЕДУПРЕЖДЕНИЕ

Указывает на возможную опасность, следствием которой может стать смерть или тяжелые травмы, если не будут приняты соответствующие меры.



С О В Е Т

Полезный совет.

1.2 Ссылки с данным руководством

- A Ссылка на рисунок, напр. рис. А.
- Ссылка на другую главу.

2 Описание изделия

Для фильтровальной системы OASE Filtersystem ProfiClear Premium XL имеются следующие модули:

- ProfiClear Premium TF-XL с подкачкой EGC
- ProfiClear Premium TF-XL с осаждением EGC
- ProfiClear Premium XL Moving Bed Modul
- ProfiClear Premium XL Discharge Module с подкачкой
- ProfiClear Premium XL Discharge Module с осаждением

2.1 Комплект поставки и конструкция аппарата

□ A	Модуль ProfiClear Premium XL Moving Bed	Количество
1	Ручка	1
2	Крышка емкости	1
3	Емкость <ul style="list-style-type: none"> • Зона перемещения биофильтров Pond Pads (4) 	1
4	3 мешка по 20 л каждый с биофильтрами Pond Pads <ul style="list-style-type: none"> • После заселения бактериями Pond Pads действуют как фильтры для биологической очистки воды 	2
5	Ручка для переноса модуля	4
6	Диффузор	2
7	Сеточная трубка с диффузором (6) <ul style="list-style-type: none"> • Вместе с работающим аэрационным камнем (9) взвихряет поступающую воду • Сеточная трубка препятствует выливанию из емкости биофильтров Pond Pads 	2
8	Слив <ul style="list-style-type: none"> • Диаметр 180 мм 	2
9	Аэрационный камень <ul style="list-style-type: none"> • Обогащает воду в емкости кислородом и заставляет биофильтры Pond Pads перемещаться 	2
10	Слив грязи Ду 75 с запорным краном	1
11	Воздушный шланг Ø 9 мм для аэрационного камня (9)	1
12	Штуцер для подачи воздуха <ul style="list-style-type: none"> • Переходник Ø 9 мм для воздушного шланга к аэрационному камню • Штуцер для подсоединения прудового аэратора 	1
13	Впуск <ul style="list-style-type: none"> • Диаметр 180 мм 	2
14	Шланговый зажим для переходной муфты Ду 180	2
15	Переходная муфта Ду 180 <ul style="list-style-type: none"> • Соединяет впуск воды со сливом предыдущей емкости фильтра 	2
-	Стартерные бактерии BioKick	1

2.2 Описание принципа действия прибора

Модуль ProfiClear Premium XL Moving Bed Modul служит для биологической фильтрации воды в водоеме. В качестве фильтрующего материала используются Pond Pads. В качестве альтернативы можно использовать смесь биофильтров Pond Pads и Hel-X. (→ Пуск в эксплуатацию)

Биофильтры (Pond Pads, Hel-X) обеспечивают эффективное разрушение питательных и вредных веществ в воде. Со временем на их поверхности поселяются колонии бактерий, отвечающие за нитрификацию и денитрификацию. Они очищают воду до того, как она снова покинет емкость. Метод взвешенного слоя (результат взаимодействия струи воды и подаваемого кислорода) и обводная техника обеспечивают оптимальное движение биофильтров при высокой пропускной способности. К тому же биологическая система является самоочищающейся и не требует дополнительного обслуживания.

На проявление биологической активности в фильтре требуется несколько дней. Этот процесс ускоряется благодаря добавкам биологических стартерных бактерий.

BioKick содержит миллионы активных микроорганизмов. Они сразу начинают очищать воду. Уже через несколько недель биологическое действие фильтра проявляется в полной мере.

Нитрификация - обезвреживание воды от аммиака/аммония и нитритов благодаря деятельность особых бактерий. Увеличение уровня данных веществ в воде может происходить, например, от наличия остатков корма для рыб. Свободный аммиак является особенно сильным рыбным ядом.

Нитрификация проходит полностью в два этапа. На первом этапе бактерии превращают свободный аммиак/аммоний в нитриты. На втором этапе другие бактерии превращают нитриты в неядовитые, но провоцирующие рост водорослей нитраты. Для обеих ступеней требуется кислород. Кислород извлекается из воды.

Денитрация — это разложение нитратов до газообразного азота. При низком содержании кислорода бактерии собирают нитратный азот, являющийся источником кислорода, и превращают его в атмосферный азот. Атмосферный азот не доступен для водорослей и водных растений.

2.3 Использование прибора по назначению

Описанный в данном руководстве по эксплуатации продукт разрешается использовать только следующим образом:

- Для чистки садовых прудов.
- Эксплуатация при соблюдении технических данных. (→ Технические данные)
- Для использования только в частном секторе.

На прибор распространяются следующие ограничения:

- Эксплуатация только в воде при температуре воды от +4 °C до +35 °C.
- Работать с другой жидкостью, кроме воды, запрещается.
- Не использовать в контакте с химикатами, пищевыми продуктами, легковоспламеняющимися или взрывчатыми материалами.

3 Транспортировка



ПРЕДУПРЕЖДЕНИЕ

При переносе тяжелого прибора под ним можно придавить руки или повредить позвоночник. Прибор весит более 25 кг.

- Переносить фильтр должны 4 человека, удерживая корпус фильтра за ручки, чтобы не перегружать позвоночник.
- Защищайте руки и ноги от травм.
- Не транспортируйте прибор в наполненном состоянии.

В

Для переноса фильтровальный модуль имеет четыре ручки. Использование других подъемно-транспортных средств не допускается (напр. транспортировка краном).

4 Установка и подсоединение

4.1 Установить фильтровальный модуль и соединить его с предыдущим фильтровальным модулем

В одной фильтровальной системе можно устанавливать последовательно макс. три модуля ProfiClear Premium XL Moving Bed Module.

Необходимо выполнить следующие действия:

С

1. Надвиньте переходную муфту на место для впуска воды и закрепите шланговым зажимом.
 - Для выполнения последующих монтажных работ поверните шланговый зажим так, чтобы винт шлангового зажима стал доступным с боковой стороны.
2. Фильтровальный модуль придвиньте к предыдущему фильтровальному модулю настолько, чтобы его слив зашел до упора в переходную муфту предыдущего фильтровального модуля.
 - Все сливы для грязной воды должны находиться на одной стороне.
3. Закрепите соединение шланговым зажимом.
 - Для выполнения последующих монтажных работ поверните шланговый зажим так, чтобы винт шлангового зажима стал доступным с боковой стороны.

4.2 Подключение спуска грязной воды

A

Через спуск грязной воды DN 75 с запорным шибером на емкости при необходимости (очистка, ремонт, хранение зимой) можно спустить воду из емкости.

- Подключить соответствующий трубопровод DN 75 и направить грязную воду в канализацию.



С О В Е Т

Трубопроводы Ду 75 и Ду 110, идущие от барабанного фильтра для крупной грязи, можно свести вместе, чтобы совместно сливать грязную воду через трубу Ду 110 в сливную канализацию.

Благодаря этому обеспечивается удобная промывка давлением трубопровода для грязной воды.

4.3 Подключить прудовый аэратор

Аэраторные камни в емкости снабжаются воздухом с помощью прудового аэратора.

- Рекомендуемый прудовый аэратор: OASE AquaOxy 4800.
- Для эффективной циркуляции воды аэратор AquaOxy 4800 должен обеспечивать воздухом только один модуль ProfiClear Premium XL Moving Bed Modul.

Необходимо выполнить следующие действия:

D

1. Присоедините шланг прудового аэратора к штуцеру для подачи воздуха, а сам штуцер вставьте в выемку на емкости.
 - Закрепите воздушный шланг шланговым зажимом.

Пуск в эксплуатацию

Модуль ProfiClear Premium XL Moving Bed можно заполнять или только биофильтрами Pond Pads или смесью биофильтров PondPads и Hel-X.

Заполнить модуль ProfiClear Premium XL Moving Bed			
Только биофильтры Pond Pads		Смесь из биофильтров Pond Pads и Hel-X	
Мин. кол-во	Макс. кол-во	Макс. кол-во Hel-X	Дополнительно макс. кол-во Pond Pads
60 л	100 л	100 л	50 л

Мы предлагаем следующие упаковки:

- Pond Pads: Мешок на 20 л
- Hel-X: Мешок на 25 л



СОВЕТ

- Заселение биофильтров Pond Pads/Hel-X бактериями может длиться до 8 недель.
- При количестве 60 л Pond Pads дополнительные биофильтры нужно добавлять порциями. Рекомендуем добавлять не более 5 л в неделю.

Необходимо выполнить следующие действия:

1. Подсоединить внизу к резервуару запорный шибер грязевого стока DN 75.
2. Проверить комплектность всей фильтрационной системы (трубопроводы и шланги).
3. Наполнить резервуар водой:
 - Система на качки: включить насос фильтра.
 - Гравитационная система: открыть запорный шибер (подача и слив) ступени фильтров для подачи потока воды.
4. Проверить герметичность всех трубопроводов, шлангов и их соединений.
 - Набухающие уплотнения могут быть сначала негерметичными, поскольку гидроизоляция осуществляется только при контакте с водой.
5. Заполните емкость биофильтрами Pond Pads.
 - Биофильтры Pond Pads должны свободно перемещаться в емкости.
 - Для полного заселения биофильтров Pond Pads колониями бактерий может понадобиться несколько недель. Незаселенные бактериями биофильтры Pond Pads имеют склонность плавать на поверхности.
6. Добавьте фильтр-стартер BioKick.
7. Положите на прежнее место крышку емкости.
8. Когда все фильтровальные резервуары будут заполнены водой, включить остальные электроприборы (например, насосы фильтра). При использовании стартовых фильтров (например, OASE BioKick) имеющиеся в наличии УФ-очистители необходимо оставить выключенными не менее, чем на 24 часа, чтобы не нарушить заселение фильтрующего материала микроорганизмами.

6 Исправление неисправности

Неисправность	Возможная причина	Устранение неисправности
Не поступает вода	Насос фильтра не включен	Включите насос фильтра, вставьте сетевой штекер.
	Забилась подача в фильтровальную систему или слив в пруд	Почистите подающую или отводящую линию для воды
Недостаточная подача воды	Забился донный слив, трубопровод или шланг	Прочистите или при необходимости замените их
	Перегиб шланга	Проверьте шланг или при необходимости замените его
	Слишком высокие потери воды в линиях	Уменьшите длину шланга до необходимого минимума
В воде содержатся аммоний/нитриты	В работе используется мало биофильтров Pond Pads	При необходимости добавьте больше Pond Pads
	Установка находится еще недостаточно долго в работе	Полный эффект биологической очистки будет достигнут лишь через несколько недель
Pond Pads вымываются из установки	Сдвинулась сеточная трубка	Отрегулируйте положение сеточной трубки
	Сеточная трубка повреждена	Замените сеточную трубку
Движение биофильтров Pond Pads замедлилось	Засорился аэраторный камень	Замените аэраторный камень
	Неисправность прудового аэратора	Проверьте прудовой аэратор
Новые биофильтры Pond Pads движутся медленно	Биофильтры Pond Pads не полностью заселены колониями бактерий	Нужно подождать некоторое время, т.к. заселение бактериями это естественный процесс, который может завершиться только через несколько недель.

7 Очистка и уход

Отмершая биомасса оседает на дно, ее необходимо удалять. Для этого раз в месяц следует открывать грязевой сток Ду 75 примерно на 10 сек.

- Необходимо использовать всю неработающую фильтрационную систему для очистки и ухода только при чрезмерном загрязнении.
- Запрещается использовать химические средства для очистки, поскольку они убивают бактерии.

7.1 Очистка емкости

Необходимо выполнить следующие действия:

1. Выключить все насосы фильтра.
2. Выключить все остальные электроприборы фильтрационной системы (например, прибор УФ-очистки).
3. Только для гравитационной системы: закрыть запорный шибер (подача и слив) системы фильтров, чтобы остановить дальнейшее течение воды.
4. Открыть внизу в резервуаре запорный шибер грязевого стока DN 75 и слить возможными способами загрязненную воду.
5. Произвести мероприятия по очистке.
 - Промойте биофильтры Pond Pads под проточной водой.
6. Закрыть запорный шибер.
7. →Запустить фильтрационную систему в работу. (→ Пуск в эксплуатацию)

7.2 Заменить аэраторный камень

Необходимо выполнить следующие действия:

E

1. Для хорошей обзорности аэраторного камня удалите прим. 2/3 Pond Pads и поместите их на время на влажное место. По завершении работ по техобслуживанию эти Pond Pads нужно вернуть обратно в емкость.
2. Выньте аэраторный камень из зажимного держателя.
3. Снимите с аэраторного камня подающий шланг и насадите его на новый аэраторный камень.
 - Закрепите подающий шланг шланговым зажимом.
4. Новый аэраторный камень снова вдавите в зажимный держатель.

8 Хранение на складе/хранение в зимнее время

Выводить установку из рабочего состояния или не выводить зависит от того, защищена ли установка от минусовых температур или нет.

Установка стоит защищенная от минусовых температур (напр. в гараже или в кабине)

Эксплуатация устройства возможна, если минимальная температуры не ниже +4 °С.

Установка стоит не защищенная от минусовых температур (напр. находится под открытым небом)

При температуре воды менее 8° или не позднее ожидаемых заморозков прибор необходимо снять с эксплуатации.

- Максимально опорожнить устройство, основательно прочистить и проверить на наличие повреждений.
- Максимально опорожнить шланги, трубопроводы и соединения.
- Оставить заборные шиберы открытыми.
- Закройте емкость так, чтобы в нее не проникала дождевая вода.
- Защитить от замерзания кабели и запорные шиберы, которые покрыты водой.

9 Запчасти

Благодаря оригинальным запчастям фирмы OASE устройство безопасно и надежно в работе.

Рисунки и списки запчастей вы найдете на нашей интернет-странице.



www.oase-livingwater.com/zapasnyechasti

10 Утилизация

Поддержите нас в наших стараниях не наносить вред окружающей среде, соблюдайте следующие указания по утилизации!

Утилизируйте прибор согласно национальным правилам.

11 Технические данные

Модуль ProfiClear Premium XL Moving Bed			
Площадь поверхности биофильтров при заполнении 60 л Pond Pads составляет		м²	≈330
Допустимое содержание солей в воде составляет	макс.	%	0,5
Впуск	Количество	шт.	2
	Штуцер для подсоединения	мм	Ду 180
Слив	Количество	шт.	2
	Штуцер для подсоединения	мм	Ду 180
Слив грязи	Количество	шт.	1
	Штуцер для подсоединения		Ду 75
Производительность перекачки	макс.	л/ч	66000
	мин.	л/ч	25000
Габариты	Длина	мм	1375
	Ширина	мм	845
	Высота	мм	820
Вес	Без воды	кг	106
	С водой до	кг	590

原版使用说明书的翻译

警告

- 如果有监督人或经指导已获得有关安全使用设备的知识，了解由此可能产生的风险，本机可以由 8 岁以上的儿童，以及肢体、感官或心智能力较低或缺乏经验和知识的成人操作。
- 切勿让儿童玩耍本产品。
- 在无人监督的情况下不得让儿童进行清洁和用户维护工作。

目录

1	关于本手册	99
1.1	本说明书中的警告信息	99
1.2	本说明书中的注意事项	99
2	产品介绍	99
2.1	供货范围和设备结构	100
2.2	功能说明	100
2.3	按规定使用	101
3	运输 101	
4	安装和连接	101
4.1	安装过滤模块并与之前的过滤模块连接	101
4.2	连接污物出口	101
4.3	连接水池增氧装置	102
5	投入使用	102
6	故障排除	103
7	清洁和保养	103
7.1	清理水箱	103
7.2	更换文石	103
8	存放/过冬	104
9	备件 104	
10	丢弃处理	104
11	技术数据	104

1 关于本手册

购买本产品，**ProfiClear Premium XL Moving Bed Modul**是您的正确选择。

首次使用本设备之前请仔细阅读本使用说明书并熟悉本设备。所有在本设备上的工作以及用本设备从事的工作都必须按照本说明书进行。

请务必遵守安全注意事项，以便正确及安全地使用设备。

请妥善保管本使用说明书。转让设备时请连同本使用说明书一起转交。

1.1 本说明书中的警告信息

使用表明危险程度的信号词，将本手册中的警告说明进行分类。



警告

识别出一个可能发生的危险情况，若不避免该情况，则可能导致死亡或严重受伤。



建议

有用的建议。

1.2 本说明书中的注意事项

□ A 参考插图，比如图 A。

→ 引用另一章。

2 产品介绍

OASE 过滤系统 **ProfiClear Premium XL** 有以下模块可供选择：

- EGC 泵送 **ProfiClear Premium TF-XL**
- EGC 重力 **ProfiClear Premium TF-XL**
- 移床模块 **ProfiClear Premium XL**
- 泵送排水模块 **ProfiClear Premium XL**
- 重力排水模块 **ProfiClear Premium XL**

2.1 供货范围和设备结构

□ A	移床模块 ProfiClear Premium XL	数量
1	手柄	1
2	水箱盖	1
3	水箱 • Pond Pads (4) 的活动空间	1
4	3×20 升袋装 Pond Pads • Pond Pads 的作用在于，细菌定植后作为过滤器对水进行生物净化	2
5	抬运模块的手柄	4
6	扩散器	2
7	带有扩散器的格栅管 (6) • 与活动的文石 (9) 一同让流入的水旋转 • 格栅管防止 Pond Pads 流走	2
8	排水口 • 直径 180 mm	2
9	文石 • 给水箱内的水提供氧气，让 Pond Pads 活动	2
10	带有截止阀的 DN 75 排污口	1
11	文石 (9) 的空气软管 \varnothing 9 mm	1
12	空气接口 • 与文石的空气软管连接的转接接头 \varnothing 9 mm • 池塘供氧泵接口	1
13	进水口 • 直径 180 mm	2
14	DN 180 异径管接头管箍	2
15	DN 180 异径管接头 • 将进水口与过滤器的出水口相连	2
-	BioKick 硝化菌	1

2.2 功能说明

ProfiClear Premium XL Moving Bed Modul 用于生物过滤池塘水。Pond Pads 用作过滤材料。另外可以混合 Pond Pads 和 Hel-X 生物体。(→ 投入使用)

生物体 (Pond Pads、Hel-X) 确保水中营养物质和污染物可有效降解。负责硝化作用和脱硝作用的细菌随着时间的推移而定植在其表面上。当水重新流出水箱之前，它们负责净化水。流化床工艺（在水流和氧气供应的相互作用下）和旁路技术确保生物体进行最佳的移动，即使是在高流量下。生态系统可自我清洁，无需进行额外的维护。

过滤器中生态环境需要几天的培养时间。通过添加生物催化细菌来进行加速。

BioKick 含有数百万的活性微生物。它们立刻开始净化水。几周后，过滤器中的生物环境即全面培养完成。

硝化作用 是由特殊细菌净化水中的氨/铵和亚硝酸盐。例如：水中的鱼饲料和鱼粪会导致这些物质增加。特别是氨，对鱼有毒害作用。

硝化作用分两步进行。在第一步，细菌将氨/铵转化为亚硝酸盐。在第二步，其他细菌将这种亚硝酸盐转化为无毒的、可促进藻类生长的硝酸盐。两个步骤都需要使用氧气。水中的氧气将减少。

脱硝作用 是将硝酸盐分解成气态的氮。在含氧量低的情况下，细菌摄取硝化氮作为氧源，将其转化为空气氮。藻类和水生植物不能使用空气氮。

2.3 按规定使用

说明书中的所述产品只能用于下列用途：

- 用于清洁花园池塘。
- 必须在遵守技术数据的前提下运行。(→ 技术数据)
- 仅用于私人用途。

以下限制条件适用于本设备：

- 操作水温必须为 +4 °C ... +35 °C。
- 不可输送除水以外的其他液体。
- 禁止与化学物质、食品、易燃或者易爆物质一起使用。

3 运输



警告

由于设备太重，可能会在搬动时造成脊柱创伤或肢体挫伤。设备重量超过 25 kg。

- 至少 4 人握住手柄抬运，以减轻脊柱压力。
- 保护肢体不受挫伤。
- 切勿在装满的状态下运输设备。

B

过滤模块有四个提手。不得使用其他搬运或运输辅助工具（例如用起重机运输）。

4 安装和连接

4.1 安装过滤模块并与之前的过滤模块连接

一个过滤系统内最多可以依次前后安装三个 ProfiClear Premium XL Moving Bed Module。

步骤如下：

C

1. 将异径管接头推至进水口并用软管箍固定。
 - 日后进行安装工作时，旋转软管箍，以便从侧面可以接近软管箍螺丝。
2. 将过滤模块推到前面的过滤模块旁，使其排水口碰到过滤模块异径管接头的止挡位置。
 - 所有的污水出水口必须设于同一侧。
3. 用软管箍固定连接。
 - 日后进行安装工作时，旋转软管箍，以便从侧面可以接近软管箍螺丝。

4.2 连接污物出口

A

通过水箱下方带截止阀的排污口 DN 75，可以在需要时（清洁、维修、越冬），将水排入水箱中。

- 连接一个适合的 DN 75 管道并将污水导入到污水排放系统中。



建议

DN 75 管道可以与 DN 110 粗糙污垢转鼓过滤器连接在一起，以便连同污水通过 DN 110 管道一起排入污水排放系统中。

这样可方便为污水管路进行高压冲洗。

4.3 连接水池增氧装置

通过池塘供氧泵为水箱内的文石供应空气。

- 推荐的池塘供氧泵：OASE AquaOxy 4800。
- 为实现高效的水循环，AquaOxy 4800 仅可为一个移床模块 ProfiClear Premium XL 供应空气。

步骤如下：

D

1. 将池塘供氧泵的软管与空气接口连接，并将空气接口挂入水箱的凹槽内。
 - 使用卡箍固定住气管。

5 投入使用

既可只使用 Pond Pads，也可使用 Pond Pads 和 Hel-X 混合液灌装 ProfiClear Premium XL 移床模块。

灌装 ProfiClear Premium XL 移床模块			
仅 Pond Pads		Pond Pads 和 Hel-X 混合液	
最小剂量	最大剂量	Hel-X 最大剂量	Pond Pads 附加最大剂量
60 升	100 升	100 升	50 升

所购的包装大小：

- Pond Pads：袋装，20 升
- Hel-X：袋装，25 升



建议

- 细菌在 Pond Pads/Hel-X 中定植可能需要长达 8 周的时间。
- 对于 60 升以上的 Pond Pads，请逐步添加额外的量。建议：每周最多 5 升。

步骤如下：

1. 关闭水箱底部 DN 75 排污口的截止阀。
2. 检查整个过滤系统（管道和软管）的完整性。
3. 用水装满水箱：
 - 泵送系统：接通过滤泵。
 - 重力系统：打开过滤器系列的截止阀（进水口和回流口），使水可以流动。
4. 检查所有管道、软管及其接口的密封性。
 - 源密封圈可能在一开始是不密封的，因为它只有在接触水后才完全密封。
5. 将 Pond Pads 注入水箱内。
 - Pond Pads 必须可在水箱中自由移动。
 - 直到 Pond Pads 完全定植可能需要数周时间。未定植的 Pond Pads 会漂浮。
6. 为过滤器启动器 Biokick 加注。
7. 放上水箱盖。
8. 当所有过滤水箱装满水时，打开其他电气设备（例如过滤泵）。但在用过过滤启动剂（例如 OASE BioKick）时，请关闭现有的 UVC 澄清器至少 24 小时，以免干扰过滤材料的微生物定居。

6 故障排除

故障	可能的原因	对策
无水流	过滤泵未接通	接通过滤泵，插入电源插头
	至过滤系统的入口或至池塘的回流口阻塞	入口或回流口阻塞
水流不足	地面排水、管道或者软管堵塞	清洁，必要时更换
	软管弯折	检查软管，必要时更换
	管道内损耗太大	将管道长度缩减至最小使用长度
水被铵/亚硝酸盐污染	使用的 Pond Pads 过少	需要时添加更多 Pond Pads
	设备未运行太久	完整的生态清洁效果将在数周后才能实现
Pond Pads 被冲出	格栅管滑移	校正格栅管的位置
	格栅管损坏	更换格栅管
Pond Pads 的活动减弱	文石堵塞	更换文石
	池塘供氧泵故障	检查池塘供氧泵
新 Pond Pads 的活动极少	Pond Pads 尚未完全定植	等待，因为细菌定植是一个自然的过程，在数周后才会结束。

7 清洁和保养

死去的生物质将沉积到底部，必须进行清理。为此请每月打开一次 DN 75 排污口约 10 秒钟。

- 整个过滤系统只有在出现特殊污染的情况下才能停止使用，以进行清洁和维护。
- 切勿使用化学清洁剂，因为这会杀死过滤细菌。

7.1 清理水箱

步骤如下：

1. 关断所有过滤泵。
2. 关断过滤系统的所有其他电气设备（例如：UVC 澄清器）。
3. 仅是重力系统：关闭过滤器系列的截止阀（进水口和排水口），以阻止更多的水流。
4. 在水箱底部，打开 DN 75 标准排污口的截止阀，以规定的方式处理污水。
5. 执行清洁措施。
 - 用流动的水冲洗水箱中的 Pond Pads。
6. 关闭截止阀。
7. 使过滤系统重新运行。（→ 投入使用）

7.2 更换文石

步骤如下：

- E
1. 为了看清文石，应取出约 $\frac{2}{3}$ 的 Pond Pads，并将其存放在潮湿的地方。维护作业完成后，重新将 Pond Pads 放回水箱。
 2. 从夹持支架中拉出霰石。
 3. 拔下霰石上的连接软管并安装新的霰石。
 - 用软管箍固定连接软管。
 4. 将霰石按回到夹持支架中。

8 存放/过冬

设备停止运行与设备是否作了防冻处理有关。

设备有防冻保护（例如安装在车库或使用防护外壳）

当最低水温保证在最低 +4 °C 时，可以运行设备。

设备没有防冻保护（例如室外安装）

当水温低于 +8 °C 或者在预期冰冻之前，停止使用本设备。

- 将设备尽可能排空，进行彻底清洗并检验是否有损坏。
- 尽可能排空所有的软管、管道和接头。
- 打开闸板。
- 盖住水箱，以便雨水无法渗入。
- 保护水边的管道和闸板以防霜冻。

9 备件

使用 OASE 原厂零件可保持设备的安全性和持续的运行可靠性。

备件图纸和备件均可在我们的网站上获取。



www.oase-livingwater.com/spareparts_INT

10 丢弃处理

我们致力于支持您爱护环境并请您遵守以下丢弃处理注意事项！

请按照国家法规对设备进行废弃处理。

11 技术数据

移床模块 ProfiClear Premium XL			
灌注 60 l Pond Pads 时的生物过滤表面		m ²	≈330
水中允许的含盐量	最大	%	0.5
	进水口	数量	件数 2
排水口	接口	mm	DN 180
	数量	件数	2
排污口	接口	mm	DN 180
	数量	件数	1
循环功率	接口		DN 75
	最大	l/h	66000
尺寸	最小	l/h	25000
	长度	mm	1375
	宽度	mm	845
重量	高度	mm	820
	无水	kg	106
	含水重达	kg	590



OASE GmbH · www.oase-livingwater.com

Tecklenburger Straße 161 · 48477 Hörstel · Postfach 20 69 · 48469 Hörstel · Germany