

velda

Ultra Skimmer



CAPACITY **Ultra Skimmer**

pump output water surface

5000 l/h 30 m²

8000 l/h 50 m²

12000 l/h 80 m²

15000 l/h 100 m²

SPECIFICATIONS **Ultra Skimmer**

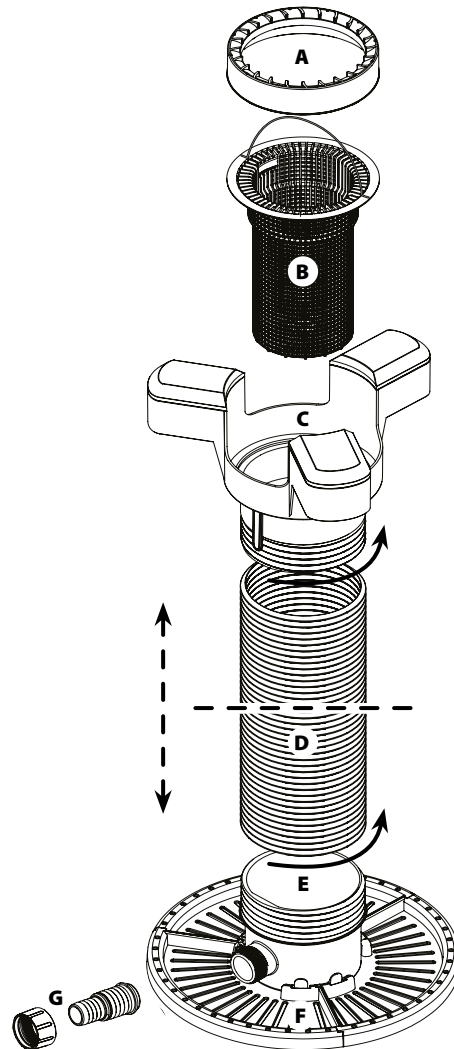
min. pond depth 40* cm

max. pond depth 150 cm

volume basket 2.5 litre

hose connector 32/40 mm

* 70 cm *without cutting the tube*



NL GEBRUIKSAANWIJZING Ultra Skimmer

De Ultra Skimmer vormt een vrijstaand afzuigpunt in de vijver die het wateroppervlak voortdurend schoon houdt. Drijvend vuil zoals bladeren, takjes en restvoer wordt verzameld door de zuigkracht van de pomp (niet meegeleverd). Door dit organisch materiaal uit de vijver te halen, voorkom je problemen met de waterkwaliteit en algengroei.

INSTALLATIE

De skimmer kan op elke gewenste plek in de vijver geplaatst worden, bij voorkeur daar waar veel drijvend vuil verwacht wordt. Houd rekening met wind en stroming. Bepaal de locatie en bijbehorende diepte van de vijver. Bij een vijverdiepte tussen 40 en 70 cm kan de flexibele buis worden ingekort met een kniptang.

Monteer de onderdelen zoals aangegeven op de tekening. Plaats de flexibele buis **(D)** op het onderste deel **(E)** en draai linksom om beide delen met elkaar te verbinden. Plaats de drijver **(C)** op de flexibele buis **(D)** en draai linksom om beide delen te verbinden. Plaats eerst het vuilreservoir **(B)** in de drijvende kop en daarna de ring **(A)**. Klik het geheel vast op de bodemplaat **(F)**. Monteer de slangtule **(G)** met behulp van de wartel op het onderste deel van de skimmer **(E)**.

Gebruik een passende vijverslang om de slangtule van de skimmer te verbinden met de instroom van een (bestaande) vijverpomp.

LET OP: raadpleeg de gebruiksaanwijzing van de pomp voor een juiste aansluiting op de instroom. In veel gevallen moet de pomp ontdaan worden van de voorfilterschaal of (extra) behuizing om de ingang te bereiken.

Als de skimmer met de pomp verbonden is, kan het geheel in de vijver worden geplaatst. Verzwaar de bodemplaat met stenen en laat de skimmer langzaam in de vijver zakken terwijl de kop op het wateroppervlak blijft drijven. Ondersteun de kop terwijl de flexibele buis zich aanpast aan de diepte van de vijver. Breng daarna de pomp volledig onderwater en zorg ervoor dat alle lucht uit de slang is. Activeer de waterstroom door de stekker in het stopcontact te steken. Het oppervlaktewater met drijvend vuil wordt afgezogen. Controleer regelmatig het reservoir op verzameld vuil. Wanneer de drijvende kop zakt, duidt dit op vuilophoping. Zet de

pomp uit, leeg het reservoir en spoel het schoon. Bij werkzaamheden in of om de vijver dienen alle elektrische apparaten te worden uitgeschakeld.

WINTER

In de winter bij temperaturen onder 0°C dient u de skimmer uit het water te halen. Reinig alle onderdelen en bewaar het 's winters op een droge vorstvrije plek. Bij werkzaamheden in of om de vijver dienen alle elektrische apparaten te worden uitgeschakeld.

GARANTIE

Velda garandeert voor een periode van 24 maanden na aankoop het correct functioneren van dit apparaat. Deze garantie vervalt bij reparaties of veranderingen aan het product die zijn verricht door anderen dan Velda. Bij aanspraak op garantie dient de gedateerde aankoopbon te worden overhandigd. Ga naar www.velda.com/service voor de garantieprocedure en -voorwaarden.

D GEBRAUCHSANWEISUNG Ultra Skimmer

Der Ultra Skimmer ist ein freistehender Absaugpunkt im Teich, der die Wasseroberfläche laufend sauber hält. Treibender Schmutz wie Blätter, Ästchen und Futterreste werden durch die Saugkraft der Pumpe (nicht mitgeliefert) abgesaugt. Indem Sie dieses organische Material aus dem Teich entfernen vermeiden Sie Probleme mit der Wasserqualität und Algen.

INSTALLATION

Der Skimmer kann an jeder gewünschten Stelle im Teich platziert werden, vorzugsweise dort, wo viel treibender Schmutz zu erwarten ist. Bestimmen Sie diese Stelle und die dortige Tiefe im Teich und berücksichtigen dabei den Wind und die Strömung. Bei einer Teichtiefe zwischen 40 und 70 cm kann das flexible Rohr mit einem geeigneten Werkzeug (z.B. Säge) leicht eingekürzt werden.

Montieren Sie die Einzelteile wie auf der Zeichnung angegeben. Stellen Sie das flexible Rohr **(D)** auf das unterste Teil **(E)** und drehen es links herum um beide Teile miteinander zu verbinden. Platzieren Sie den Treiber **(C)** auf dem flexiblen Rohr **(D)** und drehen ihn links herum um beide Teile zu verbinden. Stecken Sie zuerst den Schmutzbehälter **(B)** in den treibenden Kopf und danach den Ring **(A)**. Klicken Sie das Ganze auf der Bodenplatte **(F)** fest. Montieren Sie die Schlauchtülle **(G)** mit der Überwurfmutter auf das unterste Teil des Skimmers **(E)**.

Verwenden Sie einen passenden Filterschlauch und schließen die Schlauchtülle des Skimmers damit an die Saugseite der (vorhandenen) Teichpumpe an.

ACHTUNG: für den korrekten Anschluss an die Saugseite nehmen Sie die Gebrauchsanweisung der Pumpe zur Hilfe. In vielen Fällen muss dazu das Vorfiltergehäuse oder (extra) Gehäuse von der Pumpe entfernt werden um den Eingang zu erreichen.

Wenn der Skimmer mit der Pumpe verbunden ist, kann die gesamte Einheit im Teich platziert werden. Beschweren Sie die Bodenplatte mit Steinen und lassen den Skimmer langsam in den Teich sacken, während der Kopf auf der Wasseroberfläche treiben bleibt. Halten Sie den Kopf fest während das flexible Rohr sich der Wassertiefe anpasst. Legen Sie danach die Pumpe vollständig unter Wasser und stellen Sie sicher, dass alle Luft aus dem Schlauch entwichen ist. Aktivieren Sie den Wasserfluss indem Sie den Stecker in die Steckdose stecken. Das Oberflächenwasser mit treibendem Schmutz wird jetzt abgesaugt. Kontrollieren Sie regelmäßig ob der Schmutzbehälter geleert werden muss. Wenn der treibende Kopf unter Wasserniveau sackt, ist dies auch ein Zeichen dafür. Schalten Sie die Pumpe dazu aus, leeren den Schmutzbehälter und spülen ihn sauber. Bei Arbeiten im und am Teich müssen alle elektrischen Geräte ausgeschaltet werden!

WINTER

Im Winter, bei Temperaturen unter 0°C sollten Sie der Skimmer aus dem Wasser holen. Reinigen Sie alle Teile und lagern es an einem trockenen und frostfreien Ort. Bei Arbeiten im oder am Teich müssen alle elektrischen Geräte ausgeschaltet werden.

GARANTIE

Velda übernimmt für 24 Monate ab Kaufdatum die Garantie für ein korrektes Funktionieren dieses Gerätes. Die Garantie erlischt, im Falle von Reparaturen oder Veränderungen am Produkt durchgeführt von anderen als Velda. Bei Inanspruchnahme von Garantieleistungen ist der datierte Kaufbeleg im Original vorzulegen. Für die Garantieabwicklung und Bedingungen informieren Sie sich unter www.velda.com/service.

F MODE D'EMPLOI Ultra Skimmer

L'Ultra Skimmer est une unité d'aspiration autonome pour bassin qui garde en permanence la surface de l'eau propre. La force d'aspiration de la pompe (non fournie) rassemble les saletés qui flottent, telles que feuilles, branches et résidus de nourriture. L'élimination de ces matières organiques prévient les problèmes de qualité d'eau et de prolifération d'algues.

INSTALLATION

L'écumeur se place à n'importe quel endroit du bassin, de préférence là où les saletés qui flottent ont tendance à s'accumuler. Tenir compte du vent et du courant. Déterminer l'emplacement et la profondeur du bassin à cet endroit. Si la profondeur du bassin se situe entre 40 et 70 cm, le tuyau peut être raccourci à l'aide d'une pince coupante.

Monter les pièces de la manière indiquée sur le dessin. Installer le tuyau **(D)** sur l'élément inférieur **(E)** et tourner vers la gauche pour assembler les deux pièces ensemble. Installer le flotteur **(C)** sur le tuyau **(D)** et tourner vers la gauche pour assembler les deux pièces ensemble. Placer d'abord le réservoir à saletés **(B)** dans la tête flottante, puis l'anneau **(A)**. Encliqueter l'ensemble dans le socle **(F)**. Monter le raccord **(G)** à l'aide du presse-étoupe sur l'élément inférieur de l'écumeur **(E)**.

Utiliser un tuyau pour bassin approprié pour raccorder le raccord de l'écumeur à l'entrée d'une pompe (déjà installée).

ATTENTION : consulter le manuel d'instruction de la pompe pour raccorder de manière appropriée l'écumeur à l'entrée. Il est souvent nécessaire de démonter le préfiltre ou le boîtier (supplémentaire) pour accéder à l'entrée.

Placer l'ensemble dans le bassin quand l'écumeur est raccordé à la pompe. Charger le socle avec des pierres et laisser l'écumeur descendre lentement dans le bassin tandis que la tête reste à la surface de l'eau. Soutenir la tête pendant que le tuyau s'adapte à la profondeur du bassin. Immerger ensuite complètement la pompe en veillant à ce que tout l'air se soit échappé du tuyau. Activer la pompe en branchant la fiche dans la prise. L'eau de surface chargée en saletés qui flottent est aspirée. Contrôler régulièrement la quantité de saletés dans le réservoir. Une tête flottante qui s'enfonce

indique une accumulation de saletés. Eteindre la pompe, vider le réservoir et le rincer pour le nettoyer. Tous les appareils électriques doivent être éteints en cas de travaux dans le bassin ou à proximité du bassin.

HIVER

En hiver, lorsque la température est inférieure à 0°C, n'utiliser pas l'appareil dans l'eau. Nettoyer toutes les pièces et conserver les à un endroit sec à l'abri du gel. En cas de travaux dans le bassin ou autour de celui-ci, mettre hors tension tous les appareils électriques.

GARANTIE

Velda garantit le fonctionnement parfait de cet appareil pendant une période de 24 mois à compter de la date d'achat. La garantie est annulée en cas des réparations ou modifications de produit effectuées par d'autres personnes que Velda. Toute mise en jeu de la garantie doit s'accompagner de la présentation du bon d'achat daté. Visitez à www.velda.com/service

GB USER INSTRUCTIONS Ultra Skimmer

The free-standing Ultra Skimmer keeps the pond surface clean at all times. Floating debris (leaves, twigs and leftover feed) is collected due to the suction action of the pump (not included). By removing this organic material from the pond, you prevent problems with water quality and algae growth.

INSTALLATION

The skimmer can be placed anywhere in the pond, preferably where a lot of floating dirt is expected to collect. Keep wind and currents in mind. Determine the location and the corresponding depth of the pond. At pond depths between 40 and 70 cm, you can shorten the flexible tube with a pair of pliers.

Mount the parts as shown in the drawing. Place the flexible tube (D) on the lower part (E) and turn counter-clockwise to connect the two parts. Place the float (C) on the flexible tube (D) and turn counter-clockwise to connect the two parts. First place the dirt reservoir (B) in the floating head, followed by the ring (A). Press and lock the whole onto the base plate and (F). Mount the hose socket (G) with the swivel on the lower part of the skimmer (E).

Use a strong hose of the right size to connect the hose socket to the inflow of a pond pump. **N.B.** Consult the pump's instructions manual in order to make the right connection to the inlet. In many cases, the pre-filter (or additional) housing will have to be removed to reach the inlet.

Once the skimmer is connected to the pump, it can be placed in the pond. Weigh down the bottom plate with stones and slowly lower the skimmer into the pond while the head continues to float on the water surface. Support the head while the flexible tube is adjusting to the depth of the pond. Then submerge the pump completely and make sure that all the air is expelled from the hose. Activate the water flow by plugging in the pump. Floating debris will now be removed from the surface. Check the reservoir regularly for collected debris. If the floating head sinks, debris has accumulated. Turn off the pump, empty the reservoir and rinse it clean. When working in or around the pond, all electrical equipment must be switched off.

WINTER

During winter time, at temperatures below 0°C you should remove the skimmer from the water. Clean all parts and store it in a dry and frost free place. With activity in or around the pond, all electrical devices should be unplugged.

GUARANTEE

Velda guarantees the correct functioning of this apparatus for a period of 24 months after purchase. The warranty expires in case of repairs or changes to this product that are performed by others than Velda. If a claim to guarantee can be laid, a dated receipt should be presented. Visit www.velda.com/service for the warranty procedure and terms.

RUS РУКОВОДСТВО ПОЛЬЗОВАТЕЛЯ Ultra Skimmer

Ultra Skimmer образует небольшую воронку на поверхности водоема, благодаря которой постоянно поддерживается чистота поверхности воды. Плавающий мусор такой как: листья, ветки и остатки пищи, собираются всасывающим давлением насоса (не включено в комплект). Своевременно извлекая его из пруда, вы предотвращаете множество проблем с качеством воды и нежелательным ростом большого количества водорослей.

УСТАНОВКА

Скиммер можно разместить в любом нужном месте водоема, предпочтительно там, где ожидается скопление плавающей грязи. Учитывайте ветер и течение. Определите местоположение и соответствующую глубину водоема. При глубине пруда менее 70 см гибкую трубку можно укоротить с помощью ножа.

Соберите детали так, как показано на чертеже. Установите гибкую трубку **(D)** на нижнюю часть **(E)** и поверните ее против часовой стрелки, чтобы соединить обе детали друг с другом. Установите поплавок **(C)** на гибкую трубку **(D)** и поверните его против часовой стрелки, чтобы соединить обе детали друг с другом. Вставьте сначала контейнер для мусора **(B)** в головку поплавка, а затем кольцо **(A)**. Подсоедините полученную конструкцию к плите основания **(F)** в месте расположения фиксаторов до характерного щелчка. Установите шланговый наконечник **(G)** на нижнюю часть скиммера **(E)** с помощью накидной гайки.

Возьмите подходящий фильтрующий шланг и с его помощью подключите шланговый наконечник скиммера к стороне всасывания (имеющегося) насоса. **ВНИМАНИЕ!** Для правильного подключения со стороны всасывания обратитесь к руководству по эксплуатации насоса. Во многих случаях для этого необходимо снять корпус предфильтра или (дополнительный) корпус с насоса, чтобы получить доступ ко входу.

Если скиммер подключен к насосу, то всю систему можно поместить в водоем. Насыпьте камни на нижнюю пластину и медленно опустите скиммер в пруд, пока верхняя часть скиммера не начнет плавать на поверхности воды. Поддерживайте поплавок, пока гибкая трубка не адаптируется к глубине водоема. Полностью погрузите насос под воду и включите его, вставив вилку в розетку. Плавающая грязь будет попадать в резервуар скиммера. Регулярно проверяйте резервуар на наличие собранной грязи и опорожняйте его. При работе в водоеме или вокруг него все электрические устройства должны быть выключены.

В дополнение к подключению к скиммеру насос водоема может также выполнять функцию, например, циркуляционного насоса для фильтра. Для этого подсоедините шланг к выпускному отверстию насоса. Поместите тройник с краном между скиммером и входом насоса, чтобы включить более глубокие слои воды в фильтрацию.

ЗИМНИЙ ПЕРИОД

Зимой при температуре ниже 0 °C следует вытянуть скиммер из воды. Очистите все детали и храните зимой в сухом, незамерзающем месте. При работе в водоеме или вокруг него все электрические устройства должны быть выключены.

ГАРАНТИЯ

Velda гарантирует нормальное функционирование данного устройства в течение 24 месяцев после покупки. Данная гарантия аннулируется в случае ремонта или внесения изменений в изделие другими лицами, кроме Velda. К гарантийному заявлению должна быть прикреплена датированная квитанция о покупке. Пожалуйста, посетите www.velda.com/service, чтобы ознакомиться с порядком и условиями гарантии.

GAW126517119

Velda® The Netherlands
De Giem 25, 7547 SW Enschede
info@velda.com - www.velda.com

velda
brings life to your pond