

Brugsanvisning/Bruksanvisning

Solcellepumpe 600

Solcellspump 600



Pondteam®

www.pondteam.com

Dansk brugsanvisning

Læs venligst denne brugsanvisning omhyggeligt igennem, inden pumpen tages i brug.



Da vi hele tiden forbedrer og videreudvikler vore produkter, kan tilbehør m.m. afvige fra billeder på emballage o.a.

Vi anbefaler, at du tjekker vor hjemmeside for de senest opdaterede manualer.

Solcelpumpe 600 er designet til anvendelse i mindre havebassiner, større baljer o. lign. Pumpen har indkapslet motor og er udelukkende beregnet til brug i neddykket tilstand i havedamme, terrassebassiner o. lign. (såvel udendørs som indendørs).

Solcelpumpen består af følgende:



1. Solcellepanel med justeringsmuligheder på bagsiden
2. Pumpe med LED-ring og kabel,
3. Filterkappe
4. Rotordæksel
5. Rotor
6. Fontænesæt bestående af 4-delt forlængerrør og 2 fontænedysere
7. Fjernbetjening

Tekniske data.

Model	Solcelpumpe 600
Volt	9 Volt DC
Flowrate	Max. 600 l/t
Max trykhøjde	140 cm
Fontænehøjde	Max 0,8 m
Solpanel	7 watt / 5 V
Lithium batteri	7,4 V - 4000 mAH
Batteribackup	6-8 timer (fuldt opladet)
Udløb/højde fontænesæt	8 mm / 7 & 19 cm
Fontænesæt	Vulkandyse + klokke
Belysning	LED-ring 4 dioder - hvide
Skumringssensor	Indbygget
Kabellængde	5 m
Mål pumpe	55x40x30 mm
Jordspyd til solpanel	Medfølger
Garanti	2 år

Sikkerhedsforanstaltninger



Før brugen skal man kontrollere at solpanel, kabel og stik er uden synlige skader.

Pumpen må aldrig køre tør, da det kan skade den uopretteligt.

Kablet kan ikke udskiftes, hvis der opstår skade på LED-ring, kabel eller stik, skal pumpen kasseres.

Pumpen er kun beregnet for vand op til 35° C .

- 2 Solcelpumpen bør kun anvendes sammen med de dele den leveres med.

Montering



Inden pumpen placeres i balje eller lignende, monteres LED-ring på fontænerøret og stikkene fra pumpe og LED-ring sættes i de passende stik på bagsiden af solpanelet. Herefter er det bare at placere pumpen i vandet og solpanelet på et sted med mest muligt sollys. Første gang 12 timer for fuld opladning. Det indbyggede skumringsrelæ tænder LED-lyset når det begynder at blive mørkt

Justering af vandmængde mm.

For at opnå en passende ydelse til de forskellige fontænedysere der medfølger denne pumpe, kan man regulere vandmængden på fjernbetjeningen.

"A"-knap: Tryk på denne knap for at tænde for pumpen i 1-4 timers drift. Et tryk i en time, to tryk i to timer, tre tryk i tre timer og fire tryk i fire timer. Indikatorlyset vil give dig et tilbagemeldingsblinknummer på din forudindstilling, f.eks.: du forudindstiller 2 timer, vil indikatorlyset blinke to gange i en gruppe. Tryk på knappen D for at slukke for pumpen.

"B"-knap: Tryk på denne knap for at tænde/slukke LED-lys.

"C"-knap: Tryk på denne knap for at styre vandliften, der er fem niveauer af vandliften.

"D"-knap: Tryk på denne knap for at tænde for pumpen uden timer, indtil batteriet er brugt op. Tryk på denne knap igen for at slukke for pumpen.

Oplad batteriet:

Sluk for pumpen og oplad den fulde solenergi til batteriet under direkte sollys.

Batteristatus:



Når pumpen er TÆNDT angiver Farven på indikatorlyset batteristatus:

Når pumpen er slukket: Tryk på knappen "C", indikatorlyset blinker i 5 sekunder for at indikere batteristatus som nedenfor.

Grøn: Batteriet er fuldt opladet. Pumpen kører omkring 4-5 timer.

Orange: Batteriet er halvt opladet. Pumpen kører omkring 1-3 timer.

Rød: Batteri skal oplades. Pumpen kører mindre end 1 time.

Vedligeholdelse



Regelmæssig rensning af LED-ring, rotor og pumpehus anbefales så snavs og kalkaflejringer fjernes, inden de kan blokere de bevægelige dele. Motoren er



total indstøbt, sikret mod overophedning og behøver ingen pleje. Hvis pumpen

standser, bør man først tjekke den elektriske forbindelse og, hvis denne er i orden, er det sikkert nødvendigt at rense pumpen.

Batteri skiftes nemt i fjernbetjeningen (Fig.3)

Rengøring (Fig.2)

Før ethvert indgreb i pumpen skal strømmen afbrydes.

Hvis flowet mindskes, kan du rengøre filterkappen med en blød klud. Træk herefter filterkappen af og kontroller, at der ikke sidder snavs i indsugningen. Hvis dette ikke hjælper, er det rotoren, der skal rengøres.

Træk indsugningsfiltret af pumpedelen. Drej rotordækslet mod uret og træk det af.

Rotoren med akslen kan nu afmonteres. Rens omhyggeligt alle komponenter under rindende vand med en blød børste (f.eks. en tandbørste). Hvis der er kalkbelægninger, fjernes disse med et bad i eddike eller fortyndet eddikesyre (1:10) i et par timer. Børst derefter den løsnede kalk af og skyl komponenterne i vand inden montering. Sørg for at rotor og rotorleje er korrekt placeret inden indsugningsfiltret igen monteres. LED-ringen behøver ingen særskilt vedligeholdelse. Man kan tørre den af med en blød klud, hvis den får belægninger. Evt. kalkbelægning kan fjernes med et bad i en mild kalkfjerner.

Vinteropbevaring



Beskyt pumpen mod at fryse til. Hvis den anvendes udendørs bør den om efteråret tages op, rengøres og renses for kalk som beskrevet ovenfor. Herefter kan den placeres i et frostfrit rum til næste sæsson.

Garanti



Denne pumpe er dækket af en 24 måneders garanti mod produktions- og materialefejl, gældende fra købsdatoen. I tilfælde af reklamation skal pumpen og solpanelet indsendes til os gennem Deres forhandler bilagt dateret kopi af købsnotaen, der gælder som garantibevis.

I garantiperioden reparerer eller udskifter vi de defekte dele (vort valg) med originale reservedele uden beregning. Garantien gælder ikke normalt slid eller skader, der er opstået som følge af misligholdelse, forkert brug og/eller negligering af anførte betjeningsvejledning.

Rotor og svamp er sliddele og er ikke dækket af garantien.

Ved afkortning af kabler og uautoriseret indgreb i pumpen bortfalder enhver garanti.

**NB. Husk at pumpens funktion og drift er afhængig af solens intensitet!
Maj - September er bedste måneder og på dage med gråvejrs nedsættes drift tiden.**

Affaldshåndtering



En defekt pumpe / solpanel /LED-ring må ikke lægges i den normale dagrenovation, men skal afleveres på en af hjemkommunens genbrugspladser for el-materiel f.eks. en miljøstation.

Svensk bruksanvisning

Var vänlig och läs bruksanvisningen noggrant, innan ni börjar använda pumpen.



Då vi kontinuerligt förbättrar och utvecklar våra produkter, kan tillbehör mm skilja sig från bilderna på förpackningarna.

Vi rekommenderar att Ni tittar på vår hemsida för att se de senaste uppdaterade bruksanvisningarna.

Solcellspump 600 är avsedd att användas i mindre trädgårdsdammar, kärl eller liknande vattenarrangemang. Den är utmärkt att använda till vattenstenar och andra arrangemang. Den kan användas till detta både inom och utomhus. Den har en helt sluten motor och är endast avsedda för att användas helt nedsänkt i vatten.



Solcellspumpen består av följande:

1. Solcellspanel med batteribackup på baksidan.
2. Pump med LED-ring.
3. Filterkåpa.
4. Rotorlock.
5. Rotor.
6. Fontänset med teleskoprör (4 delar), Vulkanmunstycke + klocka
7. Fjärrkontroll

Tekniska data.

Modell	Solcellspump 600
Volt pump	9 Volt DC
Flöde	600 max l/t
Max tryckhöjd	140 cm
Fontänhöjd	Max 0,8 m
Solpanel	7 watt / 5 V
Lithiumbatteri	7,4 V - 4000 mAH
Batteribackup	6-8 timmar (fulladdat)
Utlopp	8 mm
Fontänset	Vulkanmunstycke + klocka
Höjd fontänset	7 / 19 cm
Belysning	LED-ring 4 dioder - vita
Skymningssensor	Inbyggd
Kabellängd	5 m
Mått pump, LxBxH	55x40x30 mm
Markspjut till solpanel	Medföljer
Garanti	2 år



Säkerhets åtgärder

Vid arbete i dammen/kärlet stäng av pumpen för att undvika risken att den går torr och tar skada.

Pumpen är avsedd för vatten med en temperatur på högst 35° C.

Solcellspumpen bör endast användas tillsammans med de delar den levereras med.



Montering

Innan pumpen placeras på sin plats, monteras LED ringen på fontänröret och kontakten sätts i det passande uttaget i solpanelen. Därefter placeras pumpen i vattnet och solpanelen placeras, så den får mest möjliga solljus. Det inbyggda skymningsreläet tänder LED ljuset när det börjar skymma. Ställ in teleskopröret till önskad höjd och tryck fast det fontänmunstycke ni föredrar. Inna pumpen startas första gången bör solpanelen placeras i full sol under ca 12 timmar så batteriet laddas maximalt.

Inställningar för fjärrkontroll

Fjärrkontrollen har 4 knappar

A: Timer. Tryck in knappen 1 ggr för 1 timmes körning. 2 ggr 2 timmar. 3 ggr 3 timmar. 4 ggr 4 timmar. Indikatorlampan på fjärrkontrollen blinkar för varje tryck. Tryck på D för att stänga av pumpen om du vill stänga pumpen innan timerläget har gått ut.

B: Sätter på/stänger av LED ljuset. LED ljuset startas automatiskt vid skymning genom det inbyggda skymningsrelät.

C: Tryck på knappen för att reglera flödet eller storleken på fontänen. Det finns fem lägen. Varje tryck ändrar ett steg.

D: Knappen trycks in för att starta pumpen utan timerläge. Pumpen kommer gå tills batteriet tar slut. Pumpen stängs av genom att trycka ytterligare 1 gång. Fjärrkontrollen har en räckvidd på max ca 10 meter. Reagerar pumpen inte trots du är inom kontrollens räckvidd, behöver fjärrkontrollens batterier bytas. Lossa försiktigt bakplattan och ta ur batteriet. Ersätt med ett nytt **CR2032**. Beteckningen uppåt.

Batteriets status kan avläsas via lampindikatorn på solcellens baksida.

När pumpen är på, lyser indikatorlampan enligt nedan.

När pumpen är av. Tryck in knapp C så blinkar indikatorlampans färgstatus.

Batteriindikator lampa: Grön = Fulladdat

Orange = Halvfullt

Röd = Urladdat

Skötsel (Fig.2)



Motorn är helt inkapslad och behöver ingen speciell skötsel.

Minskar flödet kan du göra rent filterkåpan med en mjuk trasa. Dra sedan av den och kontrollera att det inte sitter smuts i i skumfiltret. Skölj skumpatronen i lite ljummet vatten. Får du inte bort smutsen kan rotorn behöva rengöras. Någon gång / säsong kan du också göra rent rotorhus och kontrollera rotorn. Ta bort filterkåpan. Vrid rotorlocket ett kvarts varv motsols och dra locket rakt ut. Du kommer då åt axel och rotor. Tvätta axel och rotor i ljummet vatten. Använd t.ex en mjuk gammal tandborste för att rengöra delarna. Finns det kalkbeläggningar kan rotorn / pumpbrunnen läggas i blöt i några timmar i avkalkningsmedel och därefter rengöras. Skölj delarna noga i ljummet vatten innan de monteras ihopa. Sätt försiktigt tillbaka rotor och axel. Skruva tillbaka rotorlocket. Var noga med att det inte kommer snett. LED ringen behöver inget särskilt underhåll, mer än att den torkas av med en mjuk trasa om det bildas beläggningar. Blir det kalkavlagringar använd ett mildt medel mot kalk. Torka regelbundet av solpanelen med en mjuk trasa så den hålls ren.

Vinterförvaring



Pumpen skall alltid tas in på hösten. Torka av den och lägg den luftigt och frostfritt

Garanti

Pump, LED-ring och solpanel omfattas av en garanti på 24 månader från inköpsdatum. Kvitto gäller som garanti och skall alltid kunna uppvisas vid garantianspråk. Vi avgör om pumpen skall repareras eller bytas ut. Garantin gäller inte normalt slitage och omfattar inte förslitningsdelar som t.ex. rotor och filtersvamp.

Tänk på att pumpens funktion är beroende på solens intensitet. Bäst fungerar den mellan maj-september. Molniga dagar blir driftstiden kortare.

Obs! Om ingrepp gjorts i pumpens elektriska delar eller kabeln kortats bortfaller garantin.

Avfallshantering



En skadad pump/solpanel/LED-ring får inte slängas bland normalt avfall, utan måste inlämnas på en av kommunens återvinningsstationer för elektrisk utrustning, till exempel en miljöstation för elavfall.

PondTeam är med i elkretsen för miljösäker återvinning och REPA när det gäller emballage.

Fig.1

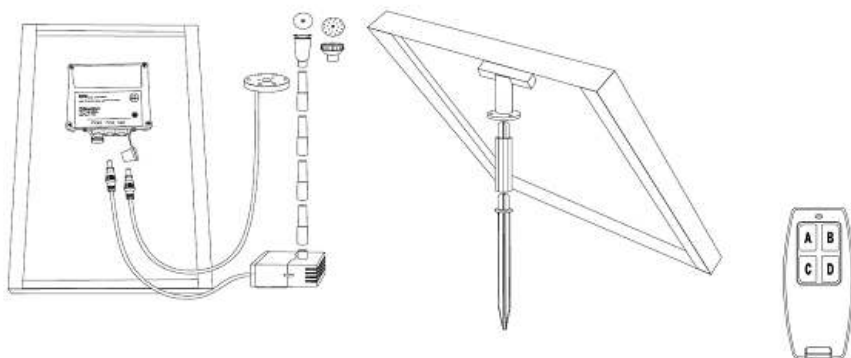


Fig.2

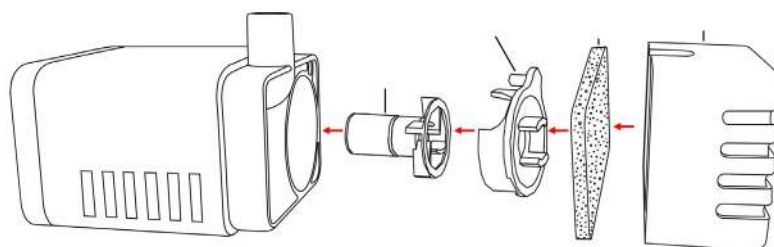
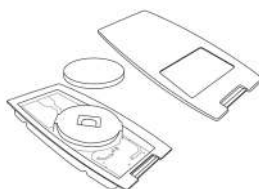


Fig.3



Pondteam®

Mossvägen 17
S-232 37 Arlöv

SE: Tlf. 0046 (0)40-462112

DK Tlf. 0045 44669909

SE: Fax 0046 (0)40-462114

DK Fax 0045 44669919

Mail info@pondteam.se

Mail info@pondteam.com

Manual version 20211222